

Corp de iluminat rezidențial și stradal
BUTTERFLY LED

BUTTERFLY 01 LED, BUTTERFLY 02 LED



Despre produs

Familia de corpuri de iluminat BUTTERFLY reprezintă soluția provocărilor cu care se confruntă autoritățile municipale - să asigure securitatea oamenilor economisind în același timp energie, și să diminueze costurile de întreținere.

BUTTERFLY combină un design distinct cu iluminatul de calitate superioară, integrându-se perfect în arhitectura urbană.

BUTTERFLY este un corp de iluminat modern pentru iluminatul stradal, cu surse de lumină de ultimă generație cu durată de viață prelungită, fiind echipat cu module LED de înaltă performanță.

Nu necesită intervenții pentru înlocuirea surselor de lumină iar carcasa metalică asigură reciclarea.

Montarea pe braț și variantele dimensionale permit o amplasare flexibilă.



EN IEC 60598	RoHS	IP66	IK10			12÷42.6W LED
-----------------	------	------	------	--	--	--------------

Domeniu de utilizare

Iluminatul stradal pentru drumuri locale, secundare, cu clasele de iluminare M4, ME5, ME6, S1-S6, conform SR EN 13201. Iluminatul rezidențial pentru alei, curți, trotuare, parcuri, treceri de pietoni, parcări, zone garaje, etc.

Sursa de lumină utilizată

- LED-uri de medie putere, cu sistem optic specializat pentru iluminat stradal și rezidențial, cu temperatura de culoare alb-neutru (neutral-white) 4000K CRI \geq 70 sau CRI \geq 80 cu o durată lungă de viață, la Ta=25°C:

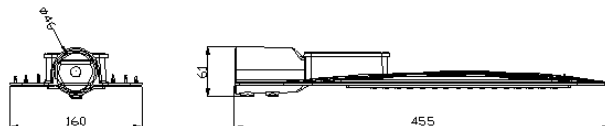
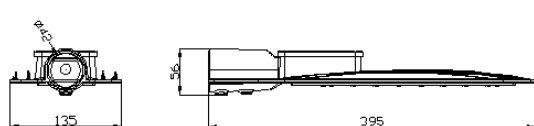
B10			B50		
L70	L80	L90	L70	L80	L90
121.000 ore	>75.000 ore	>35.000 ore	>140.000 ore	>87.000 ore	>40.000 ore

- La cerere cu LED-uri cu temperatura de culoare alb-rece 5700K.
- Sistemul cu LED-uri inclus în produs înlocuiește /este echivalent cu lămpile:
 - BUTTERFLY-01 18LED: cu mercur HME 80W, fluorescente compacte TC-L 24W
 - BUTTERFLY-02 48LED: cu mercur HME 125W, cu sodiu HST 50W/70W HSE 50/70W, cu halogenuri metalice HIT 50W, fluorescente compacte TC-L 2x36W/40W

Avantaje

- Un corp de iluminat modern, cu surse de lumină tip LED.
- Consum redus de energie.
- Durată de viață prelungită.
- Prietenos cu mediul înconjurător.
- Ideal pentru înlocuirea corpurilor de iluminat stradale cu lămpi fluorescente compacte, cu sodiu, cu halogenuri metalice.
- Costuri reduse de întreținere.
- Nu sunt necesare intervenții pentru înlocuirea în exploatare a surselor de lumină.

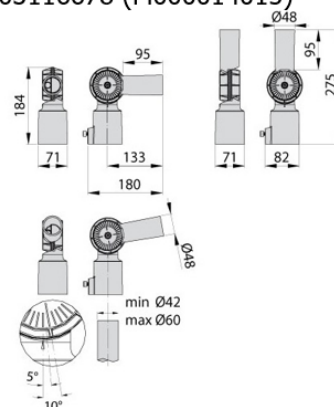
Caracteristici dimensionale



Accesoriu optional – Adaptor Ø40-60mm
M000014648

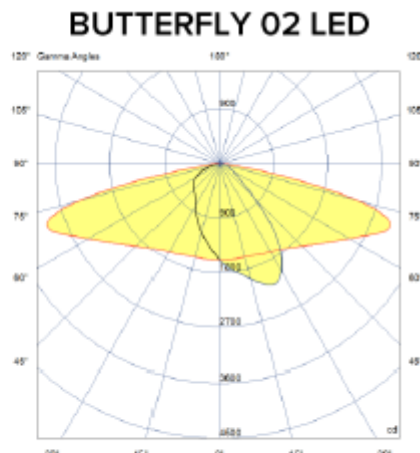
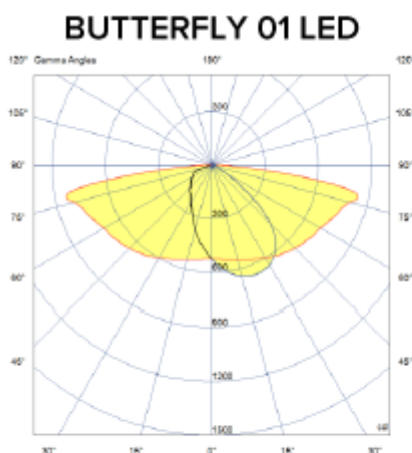


Accesoriu optional – Ștuț cu indexare
P03116678 (M000014015)



Tip produs	L [mm]	l [mm]	h [mm]	m [mm]
BUTTERFLY 01 LED	395	135	56	Ø35 - Ø42mm Ø42 - Ø60cu accesoriu optional - Ștuț cu indexare Ø40 - Ø60cu accesoriu optional - Adaptor
BUTTERFLY 02 LED	455	160	61	Ø35 - Ø46mm Ø42 - Ø60cu accesoriu optional - Ștuț cu indexare Ø40 - Ø60cu accesoriu optional - Adaptor

Date fotometrice



Curba de distribuție a intensității luminoase [Cd/1000lm]

Descriere

- Carcasă din aluminiu vopsită.
- Sistem de montare pe stâlp.
- Sistemul optic conceput pentru a îndeplini cerințele standardului SR EN 13201 pentru iluminat stradal, cuprinde LED-uri de putere cu sistemul de orientare a fluxului luminos specializat pentru iluminatul rutier.
- Aparataj (driver LED) inclus în produs și executat în conformitate cu normativele specifice.
- Protecție la supraîncărcare(Overload Protection)
- Protecție la sub-tensiune(Under Voltage Protection)
- Protecție la temperatură ridicată (Over-temperature Protection): dacă temperatura de funcționare a driverului a fost depășită produsul se va opri până la revenirea la temperatura normală.
- Temperatura LED driver: până la 60°C ambiantal.
- Protecție la scurt-circuit (Short Current Protection): În caz de scurt-circuit pe modulul LED, driverul se va opri. După eliminarea cauzei de scurt-circuit driverul va porni și va funcționa la parametrii normali.
- Protecție contra descărcărilor atmosferice suplimentar la protecția led driverului: sursa de protecție la supratensiune – impuls 10000 V, Curent de descarcare 8/20 μs – I_{max} 10000A .
- Culoare: gri.

Variante la cerere

- Cu LED-uri cu temperatura de culoare alb-rece 5700K.
- Accesorii:
 - Ștuț de aluminiu cu indexare pentru fixare pe consolă sau vârf de stâlp (dimensiune consolă ø42-ø60mm). P03116678 (M000014015)
 - Adaptor Ø40-60mm pentru fixare pe consolă M000014648

Montaj

- Sistemul de montare pe stâlp din capătul carcasei permite montarea în consolă, pe țevă:
 - Φ35 –Φ42mm BUTTERFLY 01
 - Φ35 –Φ46mm BUTTERFLY 02
- Suprafața vânt frontală=0,053 m²(BUTTERFY 01), 0,073 m²(BUTTERFY 02);
Suprafața vânt laterală=0,022 m²(BUTTERFY 01), 0,027 m²(BUTTERFY 02);
- Înălțime de montare recomandată: 4-8m.

Caracteristici tehnice

- Tensiunea de alimentare: 230V/50Hz; 12Vcc (variante în clasa III de izolație)
- Temperatura ambiantă varianta standard: -30°C...+ 50°C.
- Umiditate relativă până la 80% la temperatura de + 20°C
- Corespunde standardelor pentru corpuri de iluminat: SR EN 60598-1, SR EN 60598-2-3.

Conformitate cu Directivele Europene

- Directiva de Joasă Tensiune.

- Directiva de Compatibilitate Electromagnetică.
- Directiva RoHS. Directiva DEEE.

Anexă coduri

Produsul poate fi realizat în mai multe variante în funcție de dimensiuni, număr LED-uri, putere.

Tip produs	Cod produs	Tens. nom. [V]	Putere activă [W]	Factor putere	Grad de protecție	Clasa de protecție	IK	Greutate [Kg]	Flux total LED net CIL [lm]	Eficiență netă CIL [lm/W]
BUTTERFLY 01 LED 1876LM 14.4W 740	35617326	230Vac	14.4	≥0.9	IP66	I	IK10	1,3	1876	130
BUTTERFLY 02 LED 2911LM 19.3W 840	35617327	230Vac	19.3	≥0.9	IP66	I	IK10	1,7	2911	151
BUTTERFLY 01 LED 2480LM 20W 740	35617334	230Vac	20	≥0.9	IP66	I	IK10	1,3	2480	124
BUTTERFLY 02 LED 3615LM 24W 840	35617328	230Vac	24	≥0.9	IP66	I	IK10	1,7	3615	151
BUTTERFLY 01 LED 3200LM 25W 840	35618430	230Vac	25	≥0.9	IP66	I	IK10	1,3	3200	128
BUTTERFLY 01 LED 3200LM 25W 840	35618430	230Vac	25	≥0.9	IP66	I	IK10	1,3	3200	128
BUTTERFLY 02 LED 4227LM 26,4W 840	35617394	230Vac	26,4	≥0.95	IP66	I	IK10	1,7	4227	160
BUTTERFLY 02 LED 4623LM 34.3W 740	35617525	230Vac	34,3	≥0.95	IP66	I	IK10	1,7	4623	135
BUTTERFLY 02 LED 6625LM 42.6W 740	35617579	230Vac	42.6	≥0.92	IP66	I	IK10	1,7	6625	156
BUTTERFLY 02 LED 2100LM 12W 840 12Vcc	35617630	12Vdc	12	≥0.85	IP66	III	IK10	1,7	2100	175

740 = 4000K, CRI≥70;

840 = 4000K, CRI≥80.

Toleranța fluxului inițial și a puterii active inițiale este de ±10% din valoarea specificată. Aceste valori sunt măsurate la temperatura ambientală de 25°C dacă nu este menționată altă temperatură.

ELBA S.A dezvoltă continuu produsele. Ne rezervăm dreptul de a modifica specificațiile tehnice în scopul îmbunătățirii produselor noastre, fără notificare prealabilă sau anunț public. © ELBA S.A.

