

BLOC DE ILUMINAT AUTONOM PERMANENT

# CISA 04 LED



|  |  |                 |      |      |  |            |                          |              |
|--|--|-----------------|------|------|--|------------|--------------------------|--------------|
|  |  | EN IEC<br>60598 | RoHS | IP40 |  | -5°C÷+35°C | <b>GARANȚIE</b><br>5 ani | 2W/Modul LED |
|--|--|-----------------|------|------|--|------------|--------------------------|--------------|

## Specificații generale

|   |  |
|---|--|
| Denumire produs   | CISA 04 LED  |
| Domeniu de utilizare                                      | Iluminatul de siguranță de tip permanent; recomandat pentru asigurarea iluminatului de evacuare în cazul întreruperii energiei electrice în clădiri, instituții, localuri publice, diverse trasee.   |
| Avantaje  | <ul style="list-style-type: none"> <li>- Corp de iluminat cu design compact</li> <li>- Costuri reduse de întreținere</li> <li>- Montaj facil</li> <li>- Nu sunt necesare intervenții pentru înlocuirea în exploatare a surselor de lumină</li> </ul> |
| Sursă de lumină   | LED-uri cu eficiență ridicată  |
| Temperatură de culoare                                    | 6500 (alb-rece)  |
| Indice de redare al culorii (CRI)                         | ≥70  |
| Tipul distribuției luminoase                              | Simetrică  |
| Grad de protecție împotriva pătrunderii obiectelor/apelor | IP40   |
| Interval al temperaturii de funcționare                   | +5°C...+35°C   |
| Garanție  | 5 ani  |

## Caracteristici electrice

|                              |  |
|------------------------------|--|
| Tensiune nominală            | 230 Vac  |
| Frecvență (Hz)               | 50-60 Hz   |
| Sursă de lumină              | LED-uri cu eficiență ridicată  |
| Durata de viață a LED-urilor | 50.000 ore   |
| Acumulatori utilizați        | Li-Ion (etans), 3,6V/1500mAh-varianta de 3H<br>Li-Ion (etans), 3,6V/1000mAh-varianta de 1.5H |
| Timp de încărcare a bateriei | 24 ore   |

## Caracteristici tehnice

|  |   |
|--|---|
| Structură constructivă                 |   |
| Carcasă, capace și suporturi de fixare | Policarbonat (PC)   |
| Placă afișaj                           | Polimetil metacrilat (PMMA)   |
| Culoare                                | Alb (RAL9003)   |
| Variante la cerere                     | La cerere produsul poate fi echipat cu LED-uri cu temperatura de culoare cuprinsă în intervalul 3000-6500K; 70/80CRI. Acesta se poate inscripționa în diferite variante, (scris alb pe fond verde). |



## Montaj

- Aparent
- Distanță de vizibilitate: 30m.
- Prin construcția sa, corpul CISA 04 LED permite montarea pe o suprafață normal inflamabilă.

## Standarde și certificări

|   |  |
|---|--|
| Standarde   | SR EN IEC 60598-1<br>SR EN IEC 60598-2-22<br>SR EN IEC 62031 |
| In conformitate cu Directivele Europene:  |  |
| <ul style="list-style-type: none"> <li>- Directiva de Compatibilitate Electromagnetică</li> <li>- Directiva de Joasă Tensiune</li> <li>- Directiva RoHS, Directiva DEEE.</li> </ul> |  |

## Date luminotehnice

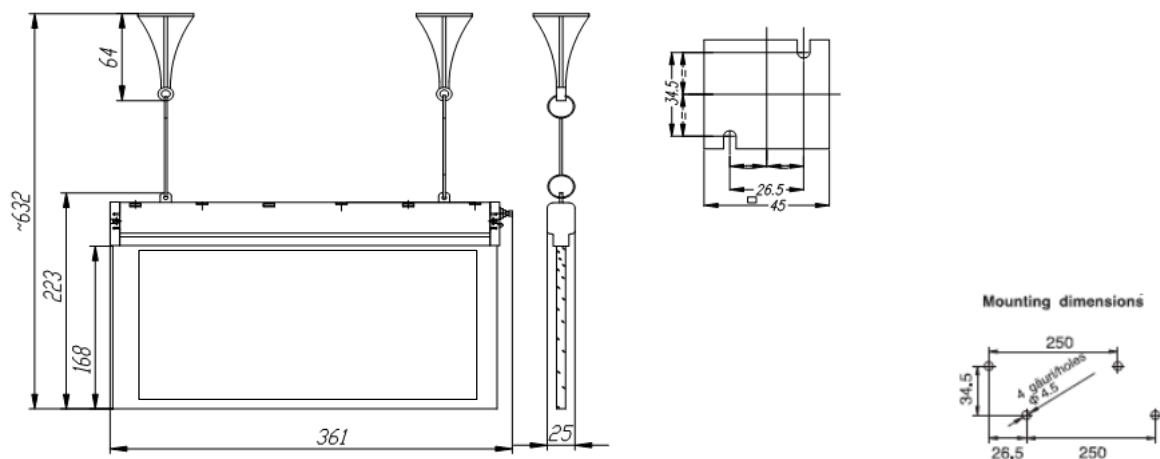
### CISA 04 LED

După 3h de funcționare în regim autonom luminața zonei cu folie trebuie să fie min.  $4\text{cd}/\text{m}^2$ .  
 Luminața în zona cu folie (fond verde) la pornirea funcționării în regim autonom este corespunzătoare:  $6\text{cd}/\text{m}^2$ .  
 Luminața în zona cu folie (fond verde) după 3h de funcționare în regim autonom este corespunzătoare:  $5\text{cd}/\text{m}^2$ .

Raportul luminațelor fondului și semnului trebuie să fie cel puțin 10:1  
 Raportul luminațelor fondului și semnului este corespunzător: 15:1 la pornirea funcționării în regim autonom.  
 Raportul luminațelor fondului și semnului este corespunzător: 16,6: după 3h de funcționare în regim autonom.

## Caracteristici dimensionale

### CISA 04 LED



| Tip produs  | L<br>[mm] | I<br>[mm] | h<br>[mm] | m<br>[mm] |
|-------------|-----------|-----------|-----------|-----------|
| CISA 04 LED | 361       | 223       | 25        | 250       |

## Anexă coduri

| Tip produs                 | Cod produs | Tens. nom. [V] | Frecv. [Hz] | Putere în regim de siguranță [W] | Acumulator         | Grad de protecție | Clasa de protecție împotriva electrocutării | Flux luminos total [lm] | Masa [Kg] | Durata de funcționare [ore] |
|----------------------------|------------|----------------|-------------|----------------------------------|--------------------|-------------------|---|-------------------------|-----------|-----------------------------|
| CISA 04 LED 1.5H IP40 F.I. | 21411085   | 230            | 50          | 2                                | Li-Ion 3,6V/1000mA | IP40              | II  | 320                     | 1.1       | 1.5                         |
| CISA 04 LED 1.5H           | 21411043   | 230            | 50          | 2                                | Li-Ion 3,6V/1000mA | IP40              | II  | 320                     | 1.1       | 1.5                         |
| CISA 04 LED 3H             | 21411058   | 230            | 50          | 2                                | Li-Ion 3,6V/1500mA | IP40              | II  | 320                     | 1.1       | 3                           |

3H = kit de iluminat de siguranță de 3 ore.

F.I. =fără inscripționare

Toleranța fluxului inițial și a puterii active inițiale este de  $\pm 10\%$  din valoarea specificată. Aceste valori sunt măsurate la temperatura ambientală de 25°C dacă nu este menționată altă temperatură. ELBA S.A dezvoltă continuu produsele. Ne rezervăm dreptul de a modifica specificațiile tehnice în scopul îmbunătățirii produselor noastre, fără notificare prealabilă sau anunț public. © ELBA S.A.