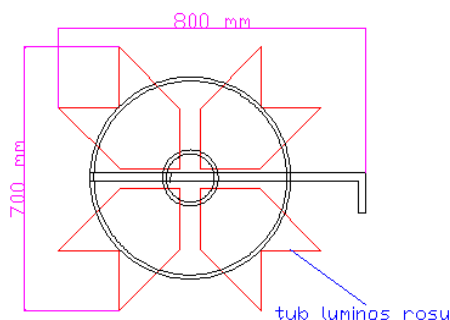


STARURI LUMINOASE – FISE TEHNICE

STAR 130

Figurina tip STAR destinata Iluminatului festiv**Despre produs**

STAR 130 face parte din familia produselor destinate iluminatului festiv de exterior. Ca particularitate, sursa luminoasa este de tip LED sau LED cu FLASH, ceea ce-i asigura un consum redus de energie electrica.

Domeniu de utilizare

Se utilizeaza in iluminatul festiv de exterior: strazi, parcuri, alei pietonale, locuri de joaca, clădiri publice, centre comerciale, sau in diferite locuri ce se doresc a fi impodobite pentru Sarbatorile de iarna.

Avantaje

Consum redus de energie (LED), durata mare de viata, instalare facila, aspect elegant, prietenos cu mediul inconjurator, costuri minime de intretinere.

Descriere constructiva

- Cadrul produsului este construit din teava patrata de aluminiu pe care se fixeaza ferm figurinele ce definesc modelul. Forma figurinelor este realizata din platbanda de aluminiu si tub luminos rosu. Cadrul este prevazut cu o cutie de conexiuni pentru realizarea alimentarii electrice. Aceasta cutie va fi intotdeauna montata in spatele figurinei – fata acesteia considerandu-se cea expusa privirii pe sensul de deplasare – de regula montajul facandu-se pe partea dreapta. Pentru o prindere mai ferma pe stalp, produsul este prevazut cu un sistem format dintr-un “piciorus/talpa” metalic. Acesta este compatibil cu sistemul de montare/demontare rapida oferit optional la acest produs.
- Culoare standard: sir luminos de culoare rosie LED si tub luminos de culoare verde si rosie LED. La cererea clientului, figurina se poate realiza si in alte culori.
- Alimentarea cu energie electrica se realizeaza din cutia de conexiuni a produsului.

- Legatura de impamantare se va realiza de catre instalator conform standardelor si normativelor in vigoare.
- Accesorii de montaj - Producatorul livreaza impreuna cu figurina si un set de prindere pe stalp ce contine 2 ml. banda multiband si 2 buc. cleme multiclamp. Optional se poate achizitiona sistemul de montare/demontare rapida pentru stalp (vezi fisa tehnica).

Montaj

- Varianta de baza se realizeaza cu prindere pe stalp.
- La cererea clientului, se poate realiza si in varianta pentru montaj suspendat.

Caracteristici tehnice

- Temperatura maxima ambientala: -30°C +45°C
- Rezistenta la vibratii: amplitudine -1,5mm, frecventa - 4÷10Hz, durata - 2h, baleiere - 30sec.
- Rezistenta la impact: IK02, cf SR EN62262:2004

Nr. crt.	Tip Figurina	Cod produs	Tensiune Nominală (Vca)	Putere (W)	Grad de protecție	Masa aproximativa (kg)	Dimensiuni de gabarit (mm)
1	STAR 130-LED	77730530	230	11,20	IP65/54	2,30	800x700
2	STAR 130-LED FLASH	77730550	230	11,20	IP65/54	2,30	800x700

Conformitate cu Directivele Europene

- Directiva de Compatibilitate Electromagnetica 2004/108/CE: SR EN 55015:2007+A1:2008+ A2:2009; SR EN 61000-3-2:2006+A1:2010; SR EN 61000-3-3:2009.
- Directiva de Joasa Tensiune 2006/95/CE: SR EN 60598-1:2009+A11; SR EN 60598-2-20:2010; SR EN 62031:2009; SR EN 61347-2-13:2007;
- Directiva RoHS.

Garantie produs : 1 an.

Nota :

1. Dimensiunile pot varia cu maximum $\pm 5\%$;
2. Aspectul produsului pe timp de zi fata de cel de pe timp de noapte este diferit. ;
3. ELBA-COM isi rezerva dreptul de a face modificari ale produselor in scopul imbunatatirii performantelor acestora.