

STUCTURI LUMINOASE 3D – FISA TEHNICA**TUNEL POARTA – SIRURI DINAMICE****Structura luminoasa tip TUNEL POARTA destinata Iluminatului festiv****Fig.1****Despre produs**

Produsul face parte din familia produselor destinate iluminatului festiv de exterior, menit creeri unei ambiante placute cu ocazia sarbatorilor de iarna.

Ca particularitate, sursa luminoasa este de tip LED, ceea ce-i asigura un consum redus de energie electrica si permite realizarea de efecte dinamice luminoase deosebite create cu ajutorul softului pre-programat in memoria produsului.

Descriere constructiva

Tunelul este format din doua porti arcada care sunt o constructie metalica usoara sudata din teava patrata si teava rectangulara, intre care sunt prevazute siruri cu LED alb (distanța dintre porti de aprox. 5m), iar lateral sunt prevazute perdele luminoase cu LED alb.

- Sirurile sunt compuse din conductori electrici si dulii cu LED-uri, prevazute cu fisa bipolară, detasabila. Cablu de alimentare (1,5m) cu redresor (modul de alimentare LED-uri incapsulat) si posibilitate de interconectare (max. 10 buc pentru led-urile de culori alb) .Sursa de lumina : 200 LED-uri, din care 40 LED-uri intermitente (flash) 1 led flash din 5 led-uri;
- Perdelele sunt compuse din conductori electrici si dulii cu LED-uri, prevazute cu fisa bipolară detasabila. Se prezinta sub forma a 3 segmente interconectabile de 1 m lungime, fiecare tronson compus din cate 10 siruri verticale cu lungimea de 1.5 m. Distanța dintre siruri este de 10 cm. Cablu de alimentare (1,5m) cu redresor (modul de alimentare LED-uri incapsulat). Culoare standard: alb rece (gheata). Sursa de lumina: 450 LED- uri din care 90 LED-uri cu flash (1 led flash din 5 led-uri).

Alimentarea sirurilor se face la 230V si sunt comandate cu ajutorul unor releu fiecare, iar comanda se realizeaza din sir in sir.

Cadrul este prevazut cu o cutie de conexiuni care contine module cu 8 rele, sursa de comutatie 220V 12V 25A si sursa de tensiune reglabila 12A 12V-5V, sursa de alimentare 9V 1A, sigurante fuzibile, separator cu fuzibil 1P si placa de dezvoltare cu softul pre-programat. Placa de dezvoltare prevazuta poate comanda pana la 10 siruri. La comanda se pot insera jocuri dinamice personalizate.(vezi fig.3) Aceasta cutie este montata pe semaiarcada primei porti a structurii metalice si are prevazut un stecher de alimentare– produs destinat montajului pe sol.

Montaj

Produsul este format din doua porti tip arcada. O poarta este formata din trei elemente (doua picioare cu talpa si o arcada triunghiulara) care se assembleaza cu suruburi. Sirurile prevazute intre cele doua porti se monteaza la o distanta de 15 cm unul fata de altul. Perdelele se monteaza pe un cadru suport de aluminiu care rigidizeaza cele doua porti.

Pentru o mai buna stabilitate produsul necesita fixare in sol (conexpand-uri sau boltari de ciment) la partea inferioara si ancorarea cu sufa metalica. (fig.2)

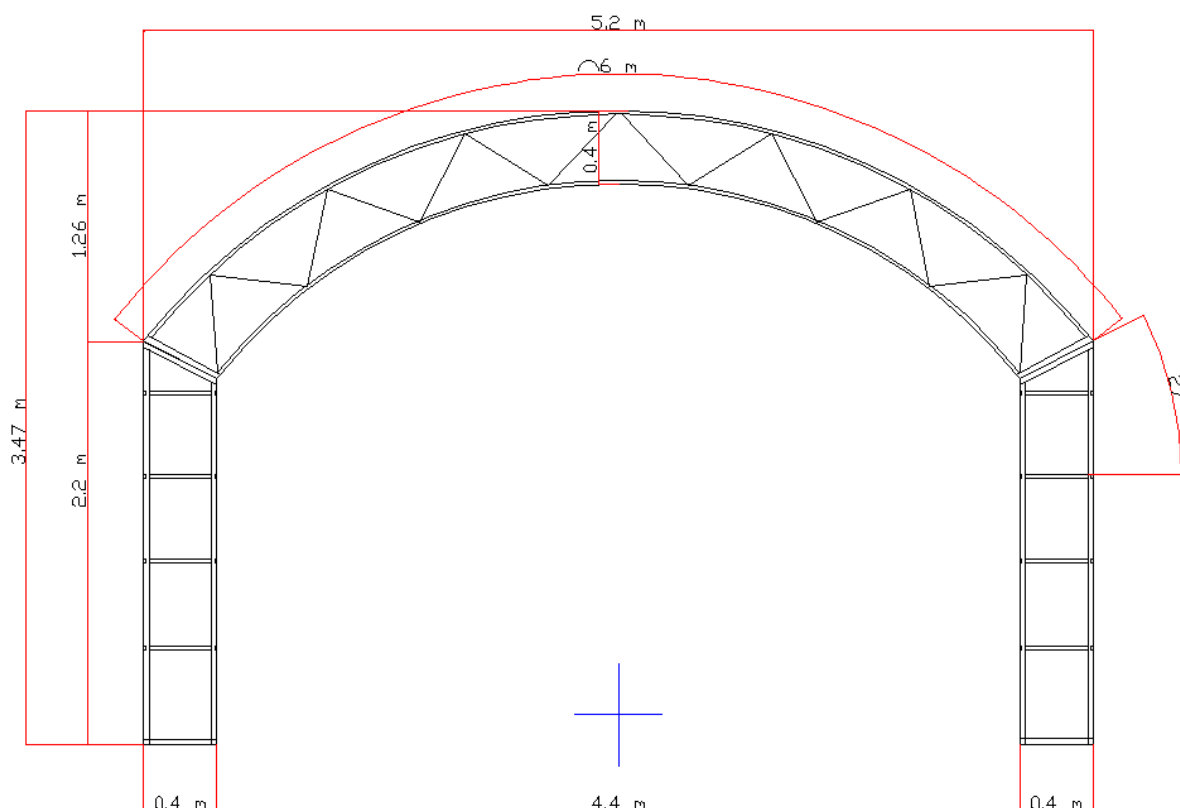


Fig.2

Caracteristici tehnice

- Alimentarea cu energie electrica se va realiza din cutia de conexiune a produsului.
- Legatura de impamantare se va realiza de catre instalator conform standardelor si normativelor in vigoare.
- Temperatura maxima ambientala: -30°C +45°C
- Clasa de protectie : IP 44
- Tensiunea de alimentare max : 230 V
- Putere : 1964 W
- Dimensiuni de gabarit : Inaltime/Lungime/Latime=3,5m/5m/5m
- Masa : 80Kg

Schema de conexiuni

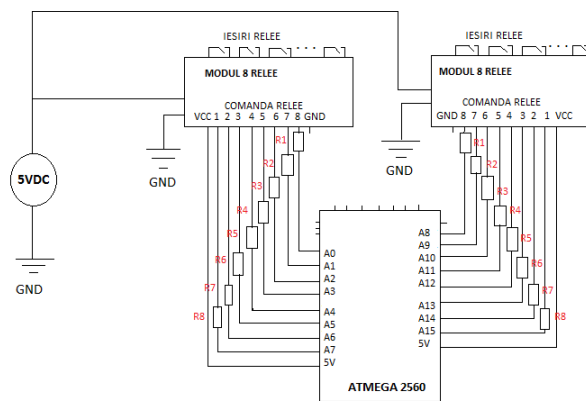


Fig.3

Garantie produs : 1 an.

Nota :

1. Dimensiunile pot varia cu maximum $\pm 5\%$;
2. Aspectul produsului pe timp de zi fata de cel de pe timp de noapte este diferit. ;
3. ELBA-COM isi rezerva dreptul de a face modificari ale produselor in scopul imbunatatirii performantelor acestora.
4. La cererea beneficiarului produsul se poate realiza si cu alte dimensiuni, constructie, design (lungimea multipla de 5)