

# IEV-08 LED GEN2 LC

Proiector pentru interior și exterior

IEV-08 GEN2 LC 192LED

IEV-08 GEN2 LC 256LED

IEV-08 GEN2 LC 320LED



## Despre produs

IEV-08 LED - o gamă de produse destinate iluminatului terenurilor de sport, spațiilor ample, depozitelor interioare, echipate cu LED-uri de ultimă generație și sisteme optice eficiente, această soluție competitivă oferind economii de energie semnificative și o durată lungă de viață.

Combinăția între tehnologia LED de ultimă generație și sistemele optice de cea mai bună calitate fac din IEV LED o soluție complet flexibilă – ușor de instalat, indiferent de locație, care creează un efect de lumină perfect putând fi utilizat împreună cu diverse sisteme de control a iluminatului.

## Domeniu de utilizare

Iluminatul spațiilor ample interioare și exterioare, halelor industriale, depozitelor și spațiilor comerciale, șantiere, depozite, platforme de încărcare-descărcare, docuri, spații servicii autostrăzi, intrări/ieșiri autostrăzi, parcuri etc. Iluminatul terenurilor de sport, stadioane, săli de sport, pârtii de schii și spații largi interioare și exterioare.



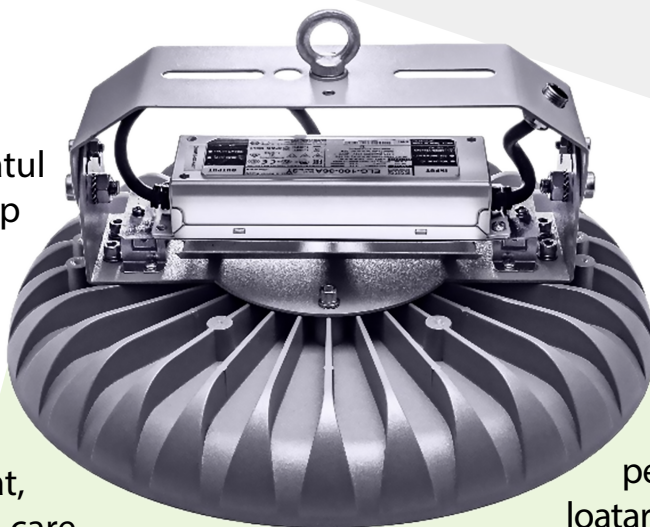
La cerere - Iluminatul de siguranță-evacuare tip mixt-permanent la variantele pentru interior de cea mai bună calitate fac din IEV LED o soluție complet flexibilă – ușor de instalat, indiferent de locație, care creează un efect de lumină perfect putând fi utilizat împreună cu diverse sisteme de control a iluminatului.

## Sursa de lumină utilizată

LED-uri de ultimă generație de medie putere, cu temperatura de culoare alb-neutru (neutral-white) 4000K CRI=80, CRI=70, cu o durată lungă de viață, la  $T_a=25^{\circ}\text{C}$ , 3 step MacAdams:

La cererea clientului se pot executa și LED-uri cu temperatura de culoare alb-rece (cool-white) 5700K, alb-cald (warm-white) 3000K, CRI=70.

Poate înlocui proiectoarele cu lămpi cu vapori de mercur HME 400W, lămpi cu descărcări în vapori de sodiu HSE 250W, cu halogenuri metalice HIT 250W, lămpi cu vapori de mercur HME 250W, lămpi cu descărcări în vapori de sodiu HST 150W, HSE 150W, cu halogenuri metalice HIT 150W HIE 150W.

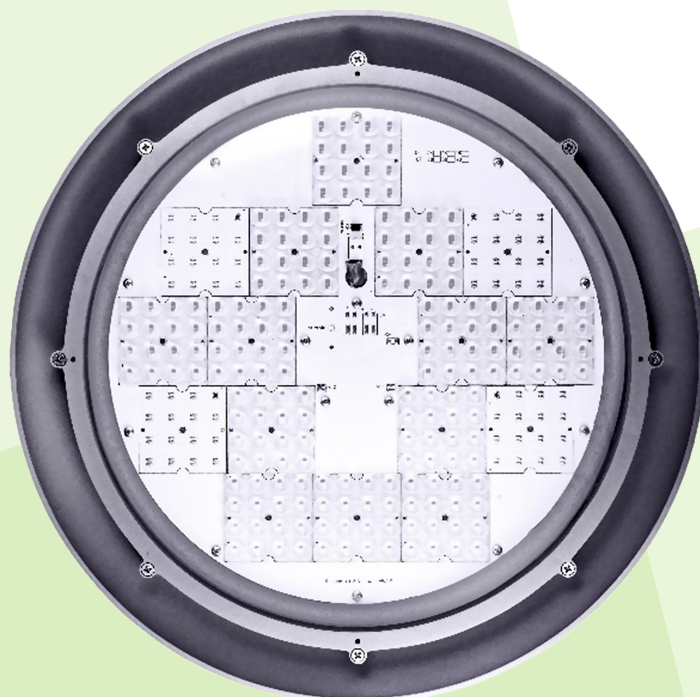


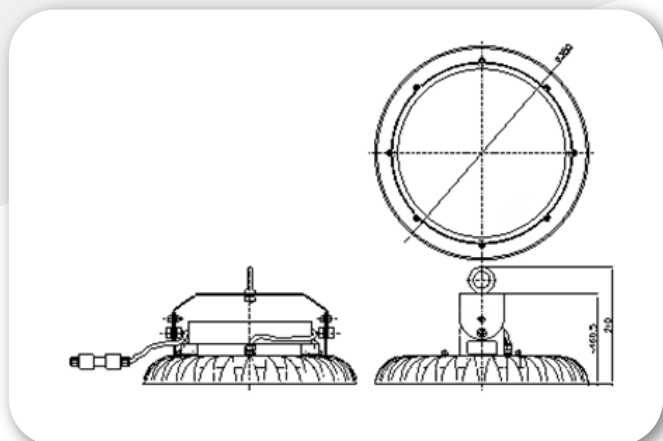
## Avantaje

Lumină de calitate ridicată. Construcție robustă. Ușor de montat și întreținut. Nu sunt necesare intervenții pentru înlocuirea în exploatare a surselor de lumină.

Utilizarea LED-urilor asigură atât o durată lungă de viață, cât și un consum redus de energie electrică. Prietenos cu mediul înconjurător.

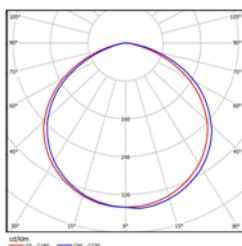
B10			B50		
L70	L80	L90	L70	L80	L90
> 121.000 ore	>75.000 ore	> 35.000ore	>140.000 ore	>87.000 ore	>40.000 ore





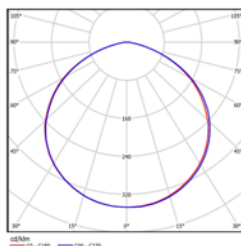
Tip produs	D [mm]	H [mm]	H1 [mm]
IEV-08LED	Ø 380	160.5	210

IEV-08 LED GEN2  
256LED



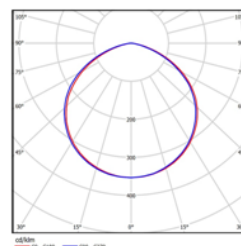
Date fotometrice  
Curba de distribuție a  
intensității luminoase [Cd/1000lm]

IEV-08 LED GEN2  
192LED



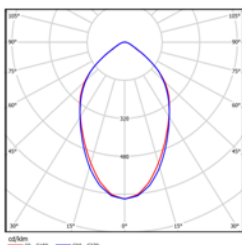
Date fotometrice  
Curba de distribuție  
a intensității luminoase [Cd/1000lm]

IEV-08 LED G2  
320LED



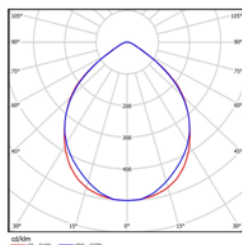
0707-18  
Date fotometrice  
Curba de distribuție  
a intensității luminoase [Cd/1000lm]

IEV-08 LED GEN2  
60°



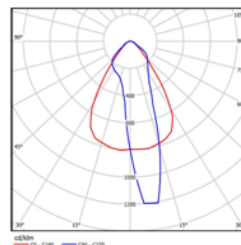
Date fotometrice IEV-08 LED GEN2  
Curba de distribuție  
a intensității luminoase [Cd/1000lm]

IEV-08 LED GEN2  
90°



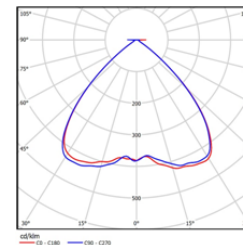
Date fotometrice IEV-08 LED GEN2  
Curba de distribuție  
a intensității luminoase [Cd/1000lm]

IEV-08 LED GEN2  
63°x19°RAFT



Date fotometrice IEV-08 LED GEN2  
Curba de distribuție  
a intensității luminoase [Cd/1000lm]

IEV-08 LED GEN2  
90°W



Date fotometrice IEV-08 LED GEN2  
Curba de distribuție  
a intensității luminoase [Cd/1000lm]

## Descriere

Carcasa din aluminiu turnat sub presiune, vopsită.

Dispensator transparent din sticlă securizată termic.

Sistemul optic cuprinde LED-uri de putere ce asigură o distribuție luminoasă largă.

Driver pentru alimentarea LED-urilor.

Sistem de montare cu facilități de orientare pentru direcționarea cu ușurință a fluxului luminos (indexare din 20° în 20°).

Aparataj (driver electronic) inclus în produs și executat în conformitate cu normativele specifice.

Varianta IEV 08 GEN2 DA (DALI) cu driver pentru reglaj de flux (dimmabil) protocol DALI.

Varianta cu iluminat de siguranță (EM - emergency) mixt-permanent:

- Invertorul asigură atât încărcarea acumulatorului cât și comutarea în starea de funcționare de siguranță a corpului de iluminat
- Acumulatori utilizați: LiFePO4 care asigură o autonomie de funcționare în regim de siguranță de 1 oră (1H) sau 3 ore (3H).
- Durata de viață a acumulatori până la 7 ani, garanție 3 ani.
- timp de încărcare a bateriei: 24 ore (24h)

În regim de siguranță LED-urile sunt alimentate de acumulatori și asigură

un iluminat redus, necesar pentru evacuarea încăperii.

Fluxul corpului de iluminat în regim de siguranță:

1H ~450lm 3W, 3H ~450lm 3W.

Culoare: gri.

## Variante la cerere

Suspensie 3m P03118894.

Cu driver cu reglaj de flux - dimmare analogică 0-10V.

Echiperat cu LED-uri cu alte temperaturi de culoare.

Cu grătar P03115602.

În funcție de sistemul optic se pot obține distribuții luminoase înguste sau largi ale fluxului luminos:

63°x19°(între rafturi), 90° (largă-wide), 90°W(largă-wide), 60° (medie -medium), 27° (îngustă - small).

Cu senzor de prezență cu infra-roșu (PIR sensor) pentru varianta de produs echipată cu driver DALI.

Cu senzor de mișcare pentru varianta de produs echipată cu driver DALI.

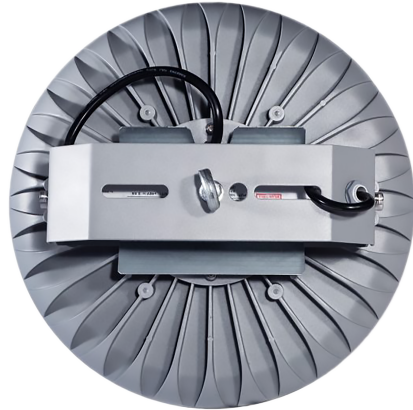
Cu senzor de proximitate (DALI PROXIMITY SENSOR) - modul compact de control cu senzor de lumină ambientală și senzor de mișcare pentru 10 produse. Necesită conectare separată. Senzorul se montează în afara produsului. Înălțime de montare: max. 16m. Doar pentru varianta de produs echipată cu driver DALI.

## Montaj

Aparent prin intermediul a 2 șuruburi M10.

Suspendat pe cârlig.

Sistem de montare cu facilități de orientare pentru direcționarea cu ușurință a fluxului luminos (indexare din 20° în 20°).



## Caracteristici tehnice

Tensiunea de alimentare:  
230V/50Hz

Domeniul de temperatură ambientală:

- -40°C...+50°C
- +5°C ÷ + 40°C pentru varianta cu kit iluminat de siguranță

Umiditate relativă: 80% la temperatura de +20°C

Ceață salină: 48 de ore conform SR EN 60068-2-11

Rezistența la zdruncinături:1000 ±10 zdruncinături, accelerația de 10g, durata impulsului:16ms, conform SR EN 60068-2-29

Corespunde standardelor pentru corpuri de iluminat: SR EN 60598-1, SR EN 60598-2-1, SR EN 60598-2-5.

## Conformitate cu Directivile Europene

- Directiva de Joasă Tensiune.
- Directiva de Compatibilitate Electromagnetică.
- Directiva RoHS. Directiva DEEE.



Produsul poate fi realizat în mai multe variante în funcție de temperatura de culoare LED, tip distribuție luminoasă, tip driver, cu/fără kit iluminat de siguranță.

Tip produs	Cod produs	Tens. nom. [V]	Putere activă [W]	Factor putere	Grad de protecție	Clasa de protecție împotriva electrocutării	IK	Masa [Kg]	*Flux total netinitial /lum. sig. [lm]	Eficiență luminoasă globală netă [lm/W]
IEV-08 LED GEN2										up to 167
IEV-08 LED GEN2 13600LM 91W 840 63X19	33522026	230	91	≥0.99	IP65	I	IK08	7.5	13600	150
IEV-08 LED GEN2 14000LM 92W 840	33522137	230	92	≥0.99	IP65	I	IK08	7.5	14000	152
IEV-08 LED GEN2 14000LM 95W 840 1H	33522078	230	95	≥0.99	IP65	I	IK08	7.5	14000/450(1H)	147
IEV-08 LED GEN2 14000LM 95W 840 3H	33522079	230	95	≥0.99	IP65	I	IK08	7.5	14000/450(3H)	147
IEV-08 LED GEN2 14100LM 91W 840	33522025	230	91	≥0.98	IP65	I	IK08	7.5	14100	155
IEV-08 LED GEN2 21000LM 143W 840 63X19 DIM	33522022	230	143	≥0.98	IP65	I	IK08	7.5	21000	147
IEV-08 LED GEN2 21000LM 146W 840 63X19	33522024	230	146	≥0.98	IP65	I	IK08	7.5	21000	144
IEV-08 LED GEN2 21500LM 143W 840 DIM 0-10V	33522021	230	143	≥0.98	IP65	I	IK08	7.5	21500	150
IEV-08 LED GEN2 21500LM 146W 840	33522023	230	146	≥0.98	IP65	I	IK08	7.5	21500	147
IEV-08 LED GEN2 21500LM 148W 840 1H	33522068	230	148	≥0.98	IP65	I	IK08	7.5	21500	145
IEV-08 LED GEN2 21500LM 148W 840 3H	33522044	230	148	≥0.98	IP65	I	IK08	7.5	21500	145
IEV-08 LED GEN2 26000LM 155W 840 DIM 0-10V	33522091	230	155	≥0.99	IP65	I	IK08	7.5	26000	167
IEV-08 LED GEN2 30100LM 181W 840 DIM 0-10V	33522115	230	181	≥0.99	IP65	I	IK08	7.5	30100	166
DALI										
IEV-08 LED GEN2 21400LM 147W 840 DALI	33522046	230	147	≥0.98	IP65	I	IK08	7.5	21400	146
Accesorii										
Grătar	03115602	-	-	-	-	-	-	0,5	-	-
Suspensie 3m	03118894	-	-	-	-	-	-	0.3	-	-
Reflector	la cerere	-	-	-	-	-	-	0.5	-	-

\* La  $t_a=25^\circ\text{C}$ , 840 = 4000K 80CRI, DA = cu driver pentru reglaj de flux (dimmabil) protocol DALI, DIM = cu driver pentru reglaj de flux protocol 0-10V.  
 1H/3H = cu kit iluminat de siguranță 1 oră/3ore  
 La cerere, în funcție de sistemul optic se pot obține distribuții luminoase înguste sau largi ale fluxului luminos:  $63^\circ \times 19^\circ$ ,  $90^\circ(W)$ ,  $60^\circ$ ,  $27^\circ$ .

Toleranța fluxului inițial și a puterii active inițiale este de  $\pm 10\%$  din valoarea specificată.  
 Aceste valori sunt măsurate la temperatura ambientală de  $25^\circ\text{C}$  dacă nu este menționată altă temperatură.  
 ELBA S.A dezvoltă continuu produsele. Ne rezervăm dreptul de a modifica specificațiile tehnice  
 în scopul ameliorării produselor noastre, fără notificare prealabilă sau anunț public. © ELBA S.A.