

Proiector pentru interior.

IEV-09 ECO LED

IEV 09 ECO LED 11500LM 75W 840 1.05 33522116

IEV 09 ECO LED 13000LM 94W 840 1.26 33522117

IEV 09 ECO LED 20000LM 146W 840 1.92 33522118




Despre produs

Gama de produse IEV-09 LED este o soluție economică destinată iluminatului interior, a spațiilor ample, depozitelor, halelor de producție, sălilor de sport etc..

LED-urile de ultimă generație, sistemele optice eficiente și aparatul electronic fac această soluție competitivă oferind economii de energie semnificative și o durată lungă în exploatare.

Gabaritul mic și greutatea redusă facilitează instalarea.



EN 60598	RoHS	IP65		-40°C÷+50°C	75W÷146W LED
----------	------	------	--	-------------	--------------

Domeniu de utilizare

Iluminatul terenurilor de sport și spații largi interioare.

Iluminatul spațiilor ample interioare, halelor industriale, depozitelor și spațiilor comerciale.

Sursa de lumină utilizată

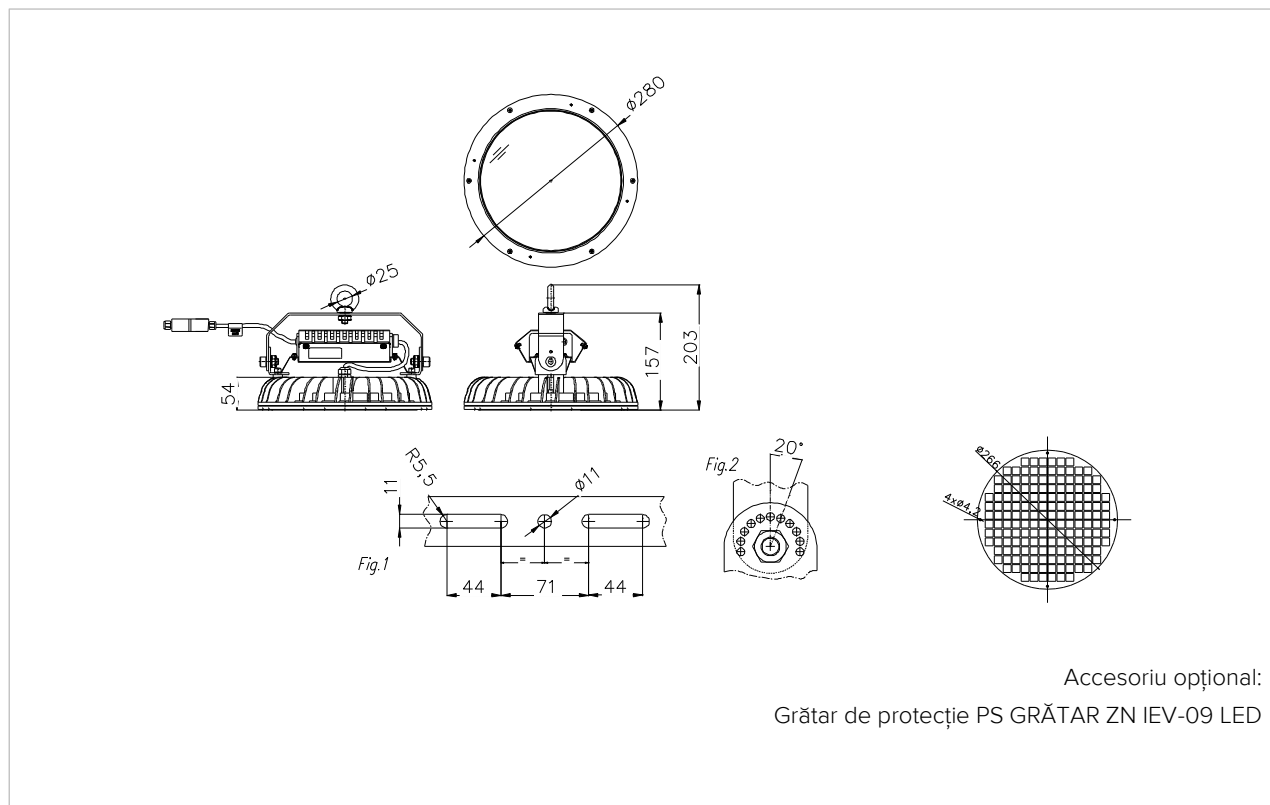
- LED-uri de ultimă generație de medie putere, cu temperatura de culoare alb-neutru (neutral-white) 4000K CRI=80, cu o durată lungă de viață, la Ta=25°C:

B10	
L80	L90
>154.000 ore	>74.000 ore

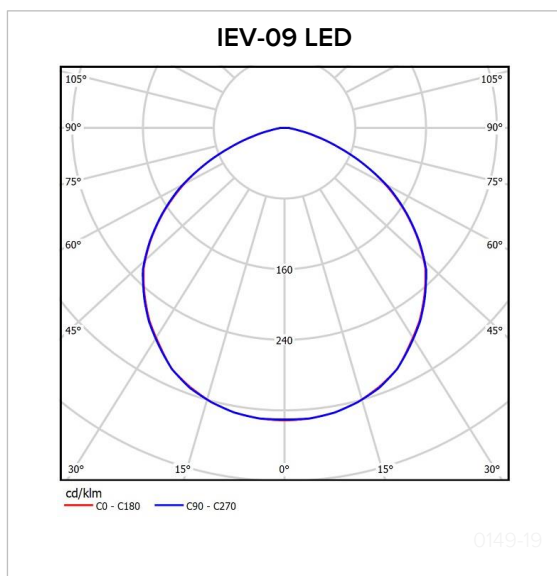
- La cererea clientului se pot executa și LED-uri cu temperatura de culoare alb-rece (cool-white) 5700K, alb-cald (warm-white) 3000K, CRI=70.
- Poate înlocui proiectoarele cu:
 - lămpi cu vapori de mercur HME 250W, lămpi cu descărcări în vapori de sodiu HSE 150W, cu halogenuri metalice HIE 150W.
 - lămpi cu descărcări în vapori de sodiu HST 100W, cu halogenuri metalice HIT 100W.

Avantaje

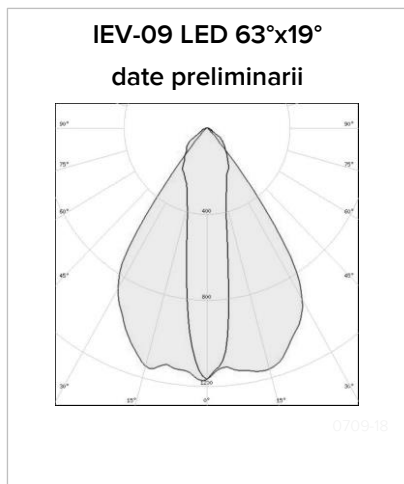
Lumină de calitate ridicată. Construcție robustă. Ușor de montat și întreținut. Nu sunt necesare intervenții pentru înlocuirea în exploatare a surselor de lumină. Utilizarea LED-urilor asigură atât o durată lungă de viață, cât și un consum redus de energie electrică. Prietenos cu mediul înconjurător.



Tip produs	D [mm]	H [mm]	H1 [mm]
IEV-09 LED	Ø 280	157	203



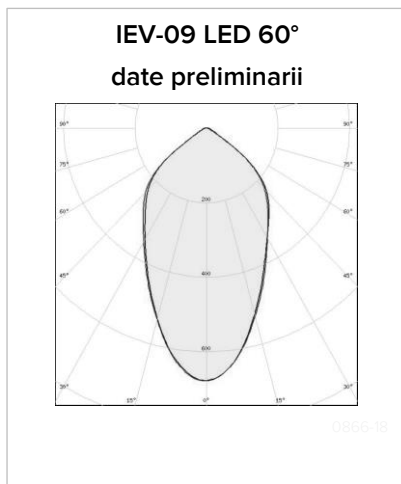
Date fotometrice IEV-09 LED
 $\eta = 90\%$
 Curba de distribuție a intensității luminoase [Cd/1000lm]



Date fotometrice IEV-09 LED 63°x19° date preliminare

20993lm

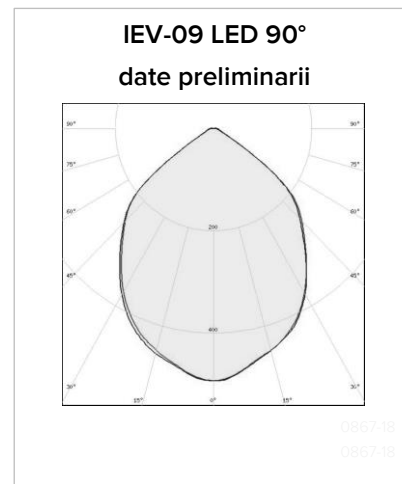
Curba de distribuție a intensității luminoase [Cd/1000lm]



Date fotometrice IEV-09 LED 60° date preliminare

13479lm

Curba de distribuție a intensității luminoase [Cd/1000lm]



Date fotometrice IEV-09 LED 90°

13605lm

Curba de distribuție a intensității luminoase [Cd/1000lm]

Descriere

- Carcasa din aluminiu turnat sub presiune, vopsită.
- Dispersor transparent din sticlă securizată termic.
- Sistemul optic cuprinde LED-uri de putere ce asigură o distribuție luminoasă largă.
- Sistem de montare cu facilități de orientare pentru direcționarea cu ușurință a fluxului luminos (indexare din 20° în 20°).
- Aparataj (driver electronic) inclus în produs și executat în conformitate cu normativele specifice.
- Culoare: gri.

Variante la cerere

- Suspensie 3m P03118894.
- Grătar de protecție PS GRĂTAR ZN IEV-09 LED P03121068.
- Cu driver cu reglaj de flux - dimmare analogică 0-10V, sau protocol DALI.
- Funcție AstroDIM.
- Echipat cu LED-uri cu alte temperaturi de culoare.
- Cu dispersor din PMMA cu microprisme sau opal.
- În funcție de sistemul optic se pot obține distribuții luminoase înguste sau largi ale fluxului luminos: 63°x19°(între rafturi), 90° (largă-wide), 60° (medie –medium), 27° (îngustă – small).

- La cerere produsul poate fi vopsit în alte culori.

Montaj

- Aparent prin intermediul a 2 șuruburi M10.
- Suspendat pe cârlig.
- Sistem de montare cu facilități de orientare pentru direcționarea cu ușurință a fluxului luminos (indexare din 20° în 20°).

Caracteristici tehnice

- Tensiunea de alimentare: 230V/50Hz
- Domeniul de temperatură ambientală: -40°C...+50°C
- Umiditate relativă: 80% la temperatura de +20°C
- Ceață salină: 48 de ore conform SR EN 60068-2-11
- Rezistența la zdruncinături: 1000 ±10 zdruncinături, accelerația de 10g, durata impulsului: 16ms, conform SR EN 60068-2-29
- Corespunde standardelor pentru corpuri de iluminat: SR EN 60598-1, SR EN 60598-2-5.

Conformitate cu Directivele Europene

- Directiva de Joasă Tensiune.
- Directiva de Compatibilitate Electromagnetică.
- Directiva RoHS. Directiva DEEE.

Produsul poate fi realizat în mai multe variante în funcție de putere respectiv flux și tip distribuție luminoasă.

Tip produs	Cod produs	Tens. nom. [V]	Putere activă [W]	Factor putere	Grad de protecție	Clasa de protecție împotriva electrocutării	IK	Masa [Kg]	*Flux total net initial [lm]	*Eficacitate luminoasă netă [lm/W]
IEV 09 ECO LED 11500LM 75W 840 1.05	33522116	230	75	≥0.98	IP65	I	IK08	3.9	11500	153
IEV 09 ECO LED 13000LM 94W 840 1.26	33522117	230	94	≥0.98	IP65	I	IK08	3.9	13000	138
IEV 09 ECO LED 20000LM 146W 840 1.92	33522118	230	146	≥0.96	IP65	I	IK08	3.9	20000	137
Accesorii										
Suspensie 3m	03118894	-	-	-	-	-	-	0.3	-	-
PS GRĂȚAR ZN IEV-09 LED	03121068	-	-	-	-	-	-	0.3	-	-

* La $t_a=25^{\circ}\text{C}$, 840 = 4000K 80CRI

La cerere, în funcție de sistemul optic se pot obține distribuții luminoase înguste sau largi ale fluxului luminos: 63°x19°, 90°, 60°, 27°.

Valorile sunt orientative și pot să suporte modificări.

Toleranța fluxului inițial și a puterii active inițiale este de ±10% din valoarea specificată. Aceste valori sunt măsurate la temperatura ambientală de 25°C dacă nu este menționată altă temperatură.

ELBA S.A dezvoltă continuu produsele. Ne rezervăm dreptul de a modifica specificațiile tehnice în scopul ameliorării produselor noastre, fără notificare prealabilă sau anunț public. © ELBA S.A.