

Proiector pentru interior.

IEV-09 LED

IEV 09 LED 13000LM 88W 840 0.7

IEV-09 LED 11500LM 76W 840 0.6

IEV-09 LED 10000LM 64W 840 0.5



Despre produs

Gama de produse IEV-09 LED este o soluție economică destinată iluminatului interior, a spațiilor ample, depozitelor, halelor de producție, sălilor de sport etc..

LED-urile de ultimă generație, sistemele optice eficiente și aparatul electronic fac această soluție competitivă oferind economii de energie semnificative și o durată lungă în exploatare.

Gabaritul mic și greutatea redusă facilitează instalarea.



EN 60598	RoHS	IP65 IP65 cu EM1H		-40°C÷+50°C +5°C÷ +40°C cu kit il.sig.	64W 76W 88W LED
----------	------	----------------------	--	---	-----------------

Domeniu de utilizare

Iluminatul terenurilor de sport și spații largi interioare.

Iluminatul spațiilor ample interioare, halelor industriale, depozitelor și spațiilor comerciale.

La cerere - Iluminatul de siguranță-evacuare tip mixt-permanent.

Sursa de lumină utilizată

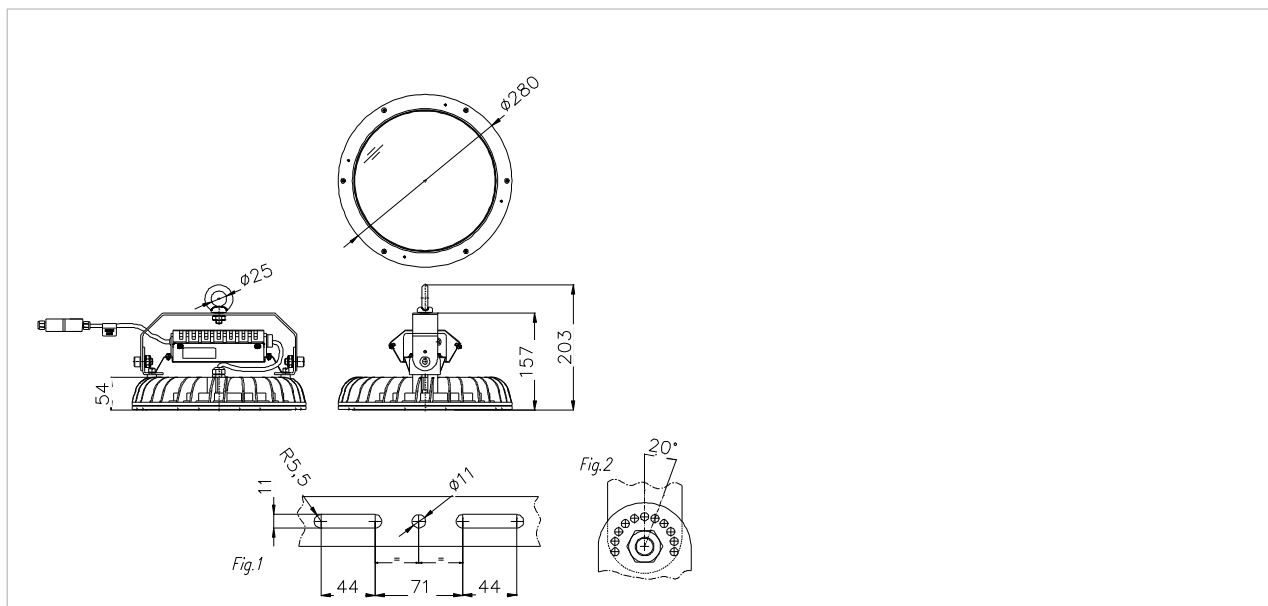
- LED-uri de ultimă generație de medie putere, cu temperatura de culoare alb-neutru (neutral-white) 4000K CRI=80, cu o durată lungă de viață, la Ta=25°C:

B10			B50		
L70	L80	L90	L70	L80	L90
> 121.000 ore	>75.000 ore	> 35.000 ore	>140.000 ore	>87.000 ore	>40.000 ore

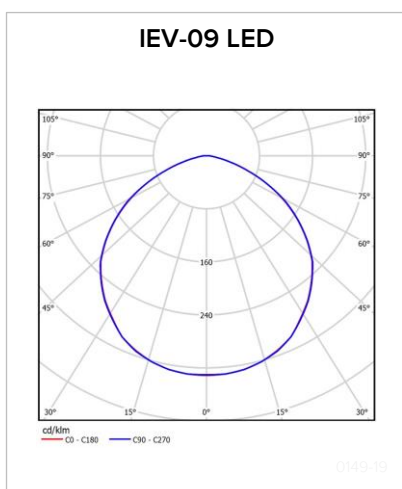
- La cererea clientului se pot executa și LED-uri cu temperatura de culoare alb-rece (cool-white) 5700K, alb-cald (warm-white) 3000K, CRI=70.
- Poate înlocui proiectoarele cu:
 - lămpi cu vapori de mercur HME 250W, lămpi cu descărcări în vapori de sodiu HSE 150W, cu halogenuri metalice HIE 150W.
 - lămpi cu descărcări în vapori de sodiu HST 100W, cu halogenuri metalice HIT 100W.

Avantaje

Lumină de calitate ridicată. Construcție robustă. Ușor de montat și întreținut. Nu sunt necesare intervenții pentru înlocuirea în exploatare a surselor de lumină. Utilizarea LED-urilor asigură atât o durată lungă de viață, cât și un consum redus de energie electrică. Prietenos cu mediul înconjurător.



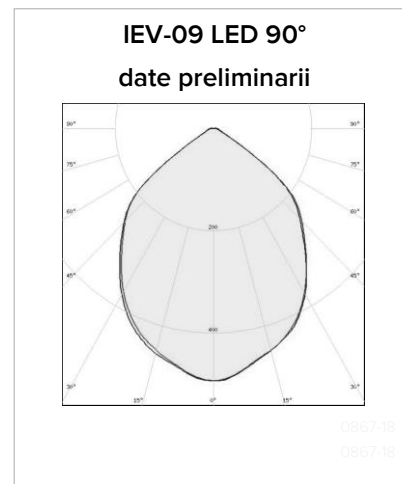
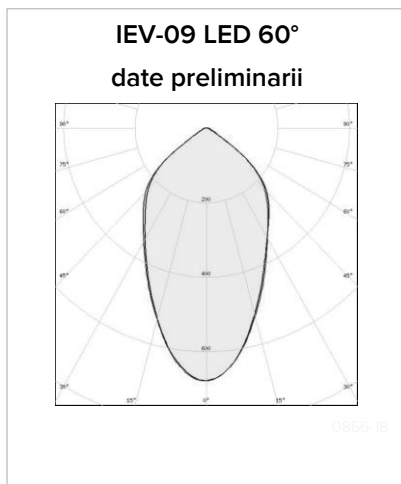
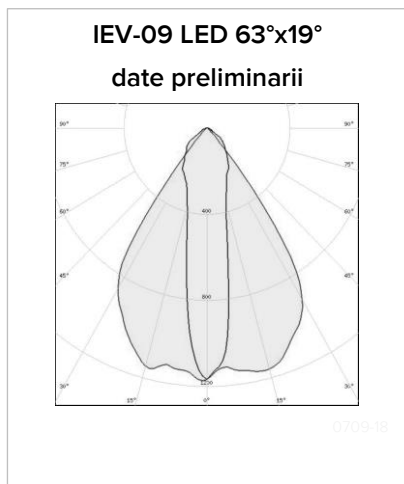
Tip produs	D [mm]	H [mm]	H1 [mm]
IEV-09 LED	Ø 280	157	203



Date fotometrice IEV-09 LED

$\eta = 90\%$

Curba de distribuție a intensității luminoase [Cd/1000lm]



Date fotometrice IEV-09 LED 63°x19° date preliminare

20993lm
Curba de distribuție a intensității luminoase [Cd/1000lm]

Date fotometrice IEV-09 LED 60° date preliminare

13479lm
Curba de distribuție a intensității luminoase [Cd/1000lm]

Date fotometrice IEV-09 LED 90°

13605lm
Curba de distribuție a intensității luminoase [Cd/1000lm]

Descriere

- Carcasa din aluminiu turnat sub presiune, vopsită.
- Dispensur transparent din sticlă securizată termic.
- Sistemul optic cuprinde LED-uri de putere ce asigură o distribuție luminoasă largă.
- Sistem de montare cu facilități de orientare pentru direcționarea cu ușurință a fluxului luminos (indexare din 20° în 20°).
- Aparatură (driver electronic) inclus în produs și executat în conformitate cu normativele specifice.
- Driver pentru alimentarea LED-urilor:
 - programabil fără fir, cu parametrii programabili prin NFC (Near Field Communication)



- 5 niveluri în % programabile independente
- Activare/Dezactivare AstroDIM – stabilire oră de pornire/oprire în funcție de durata zilei, prin selecție locație, din software
- Activare/dezactivare a funcției CLO “Constant Lumen Output”;
- La cerere programarea pentru funcția AstroDIM se poate face din fabrică.

- Culoare: gri.

Variante la cerere

- Suspensie 3m P03118894.
- La cerere activarea și programarea pentru funcția AstroDIM se poate face din fabrică.
- Cu driver cu reglaj de flux - dimmare analogică 0-10V, sau protocol DALI.
- Echipat cu LED-uri cu alte temperaturi de culoare.
- Cu dispersor din PMMA cu microprisme sau opal.
- În funcție de sistemul optic se pot obține distribuții luminoase înguste sau largi ale fluxului luminos: 63°x19°(între rafturi), 90° (largă-wide), 60° (medie –medium), 27° (îngustă – small).
- La cerere poate fi echipat cu kit pentru iluminat de siguranță (EM = emergency) de 1 oră (1H).
- Varianta cu iluminat de siguranță (EM - emergency) mixt-permanent:
 - inverterul asigură atât încărcarea acumulatorului cât și comutarea în starea de funcționare de siguranță a corpului de iluminat
 - acumulatori utilizați: LiFePO4 3.2V/3Ah care asigură o autonomie de funcționare în regim de siguranță de 1 oră (1h).
 - timp de încărcare a bateriei: 24 ore (24h)
 - în regim de siguranță LED-urile sunt alimentate de acumulatori și asigură un iluminat redus, necesar pentru evacuarea încăperii.
- La cerere produsul poate fi vopsit în alte culori.

Montaj

- Aparent prin intermediul a 2 șuruburi M10.
- Suspendat pe cârlig.
- Sistem de montare cu facilități de orientare pentru direcționarea cu ușurință a fluxului luminos (indexare din 20° în 20°).

Caracteristici tehnice

- Tensiunea de alimentare: 230V/50Hz
- Domeniul de temperatură ambientală:
 - -40°C...+50°C
 - +5°C ÷ + 40°C pentru varianta cu kit iluminat de siguranță
- Umiditate relativă: 80% la temperatura de +20°C
- Ceață salină: 48 de ore conform SR EN 60068-2-11
- Rezistența la zdruncinături:1000 ±10 zdruncinături, accelerația de 10g, durata impulsului:16ms, conform SR EN 60068-2-29
- Corespunde standardelor pentru corpuri de iluminat: SR EN 60598-1, SR EN 60598-2-5.

Conformitate cu Directivele Europene

- Directiva de Joasă Tensiune.
- Directiva de Compatibilitate Electromagnetică.
- Directiva RoHS. Directiva DEEE.

Produsul poate fi realizat în mai multe variante în funcție de putere respectiv flux și tip distribuție luminoasă.

Tip produs	Cod produs	Tens. nom. [V]	Putere activă [W]	Factor putere	Grad de protecție	Clasa de protecție împotriva electrocutării	IK	Masa [Kg]	*Flux total net inițial [lm]	*Eficacitate luminoasă netă [lm/W]
IEV 09 LED 13000LM 88W 840 0.7	33522074	230	88	≥0.98	IP65	I	IK08	3.9	13179	150
IEV-09 LED 11500LM 76W 840 0.6	33522075	230	76	≥0.98	IP65	I	IK08	3.9	11557	152
IEV-09 LED 10000LM 64W 840 0.5	33522076	230	64	≥0.96	IP65	I	IK08	3.9	9782	153
Accesorii										
Suspensie 3m	03118894	-	-	-	-	-	-	0.3	-	-
Reflector alb antiorbire REF	la cerere	-	-	-	-	-	-	0.2	-	-

* La $t_a=25^{\circ}\text{C}$, 840 = 4000K 80CRI

La cerere, în funcție de sistemul optic se pot obține distribuții luminoase înguste sau largi ale fluxului luminos: 63°x19°, 90°, 60°, 27°.

Toleranța fluxului inițial și a puterii active inițiale este de $\pm 10\%$ din valoarea specificată. Aceste valori sunt măsurate la temperatura ambientală de 25°C dacă nu este menționată altă temperatură.

ELBA S.A dezvoltă continuu produsele. Ne rezervăm dreptul de a modifica specificațiile tehnice în scopul ameliorării produselor noastre, fără notificare prealabilă sau anunț public. © ELBA S.A.