

Proiector arhitectural exterior
LUXOR PLUS-01 GEN4

LUXOR PLUS-01 GEN4 LED



Despre produs

LUXOR PLUS-01 LED este o gamă de proiectoare echipată cu LED-uri de ultimă generație și sisteme optice eficiente, această soluție competitivă oferind economii de energie semnificative.

Această gamă a fost concepută pentru a oferi un efect de lumină optim - de la iluminatul ambiental intens până la efecte de accentuare.

Combi-nația între tehnologia LED de ultimă generație și sistemele optice de cea mai bună calitate fac din LUXOR PLUS-01 LED o soluție complet flexibilă – ușor de instalat, indiferent de locație, care creează un efect de lumină perfect.

Produsul este disponibil într-o gamă variată de culori și sisteme optice.



SR EN 60598	RoHS	IP65	IK07		-35°C ÷ 35°C	Max 130W
-------------	------	------	------	--	--------------	----------

Domeniu de utilizare

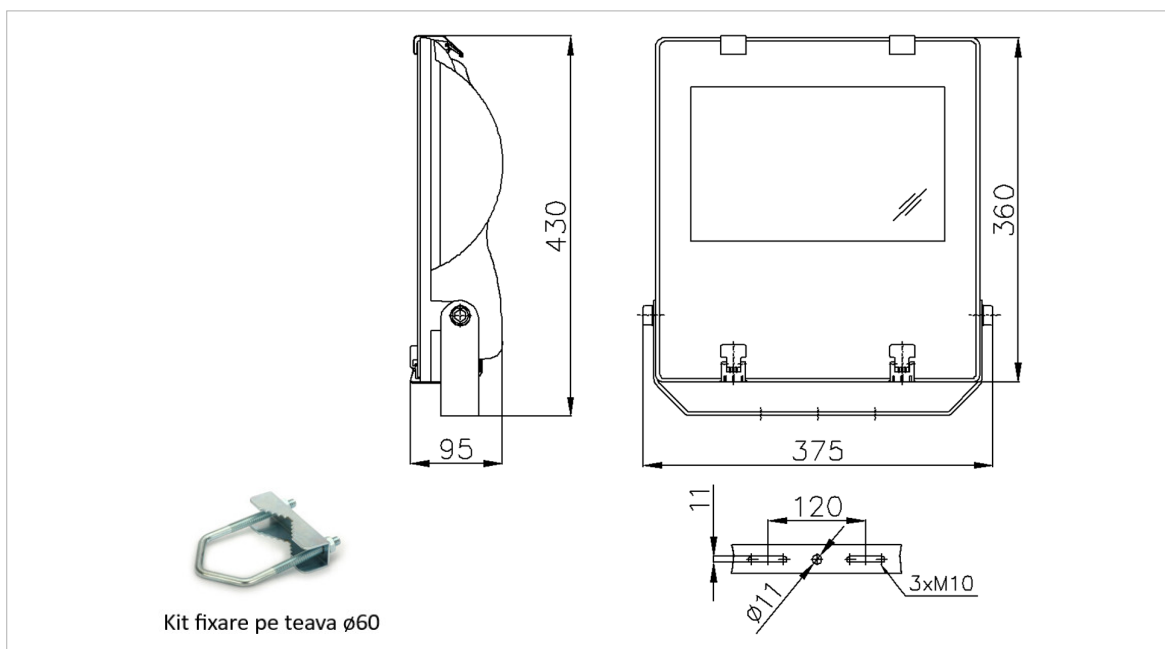
Iluminatul arhitectural exterior: fațade de clădiri, grădini, parcuri, statui.
 Iluminat pentru terenuri de sport, treceri de pietoni, zone de agrement, spații industriale.

Surse de lumină utilizate

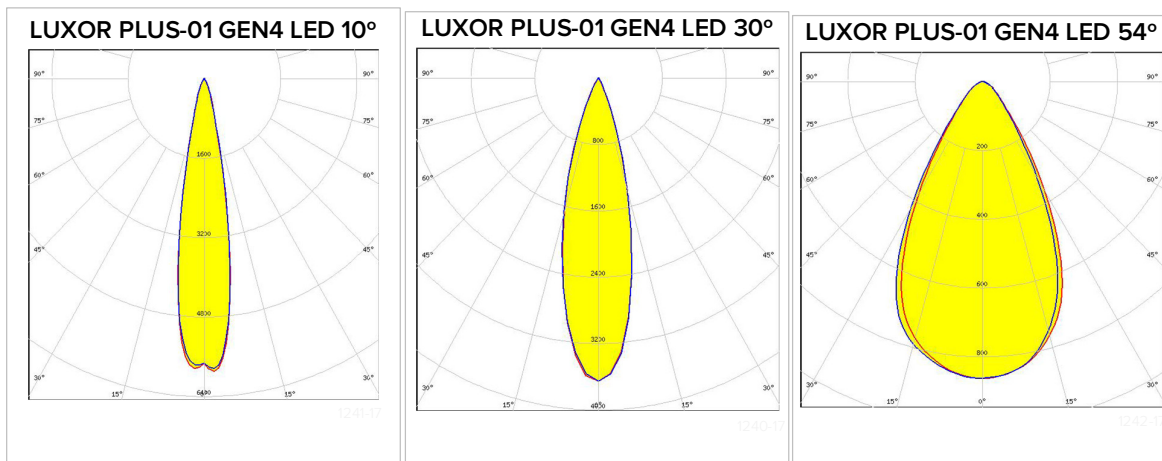
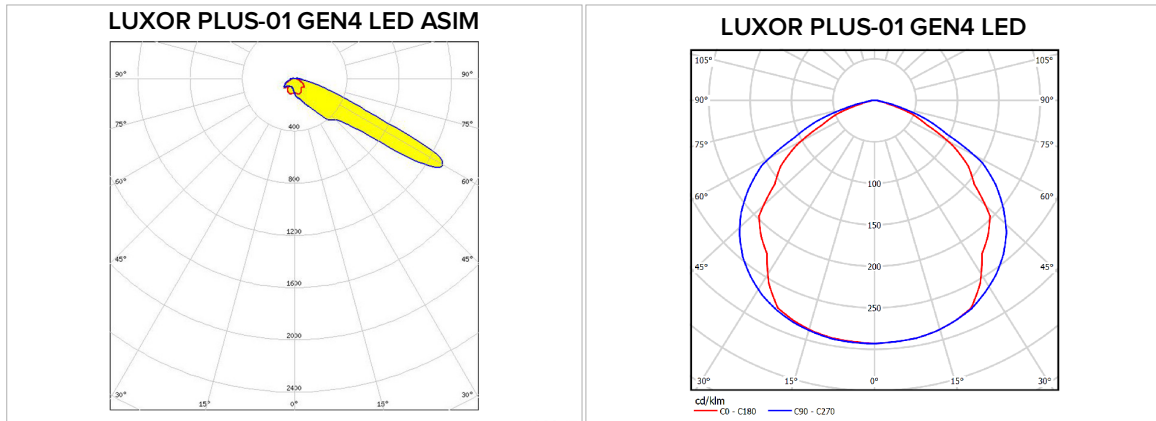
- LED-uri de putere cu temperatura de culoare alb-cald 4000K, CRI \geq 70, cu o durată lungă de viață L70B50, peste 120.000 ore la Ta=25°C, ce asigură un consum redus de energie electrică.
- La cerere cu LED-uri cu temperatura de culoare alb-rece 5700K CRI \geq 70 sau alb-cald 3000K, CRI \geq 70.
- LUXOR PLUS-01 20 LED poate înlocui proiectoarele cu lămpi cu: vapori de mercur HME 400W, halogenuri metalice HIT 250W, sodiu HSE 250W, HST 150W,

Avantaje

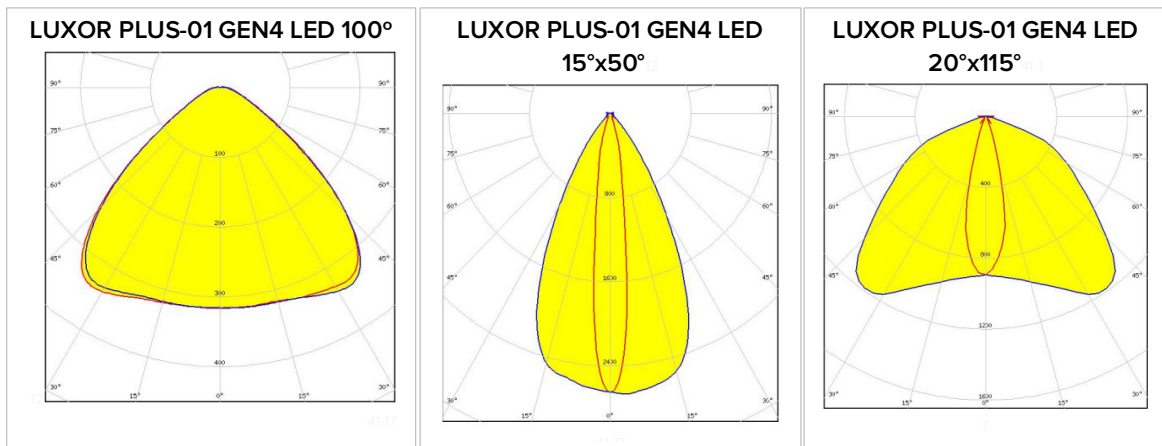
Consum redus de energie, durată de viață prelungită, instalare ușoară, prietenos cu mediul înconjurător, costuri reduse de întreținere. Nu sunt necesare intervenții pentru înlocuirea în exploatare a surselor de lumină.



Tip produs	L (mm)	I (mm)	H (mm)
LUXOR PLUS-01	375	430	148



La cerere



Descriere

- Carcasă din aluminiu.
- Dispersor transparent din sticlă securizată termic.
- Sistemul optic cuprinde LED-uri de putere cu sistem de orientare flux conceput pentru a îndeplini cerințele pentru iluminatul arhitectural.
- În funcție de sistemul optic se pot obține distribuții luminoase înguste sau largi ale fluxului luminos:
 - 10°, 30°, 54°, asimetrică, 100°, 15°x50°, 20°x115°.
- Aparataj(driver electronic) inclus în produs și executat în conformitate cu normativele specifice.
- Culoare: gri.

Montaj

- Aparent. Sistem de montare cu facilități de orientare pentru direcționarea cu ușurință a fluxului luminos.

Caracteristici tehnice

- Tensiunea de alimentare: 230V/50Hz.
- Domeniu temperatură ambientală: -30°C ÷ + 35°C.
- Umiditate relativă până la 80% la temperatura de + 20°C.
- Rezistența la vibrații:amplitudine-1,5mm; frecvența-4÷10Hz; durata-2 ore; durata baleiere: 30sec.
- Rezistența la zdruncinături:1000 ±10 zdruncinături, accelerația de 10g, durata impulsului:16ms, conform SR EN 60068-2-29.
- Rezistența la impact mecanic: IK07.
- Corpul de iluminat este realizat în conformitate cu cerintele standardelor SR EN 60598-1, SR EN 60598-2-5.

Conformitate cu Directivele Europene

- Directiva de Compatibilitate Electromagnetică.
- Directiva de Joasă Tensiune.
- Directiva RoHS, Directiva DEEE.

Produsul poate fi realizat în mai multe variante în funcție de sistemul optic LED.

Tip produs	Cod produs	Tens. nom. [V]	Putere activă [W]	Factor de putere	Grad de protecție	Clasa de protecție împotriva electrocutării	IK	Masa [kg]	Flux total inițial [lm]	Eficiență luminoasă [lm/W]
LUXOR PLUS 01 G4 LED 17000LM 130W 740	P35317115	230	130	≥0.98	IP65	I	IK07	6.9	17000	131
LUXOR PLUS 01 G4 LED 16000LM 130W 740 AS	P35317116	230	130	≥0.98	IP65	I	IK07	6.9	16000	123
LUXOR PLUS 01 G4 LED 16000LM 130W 740 10°	P35317117	230	130	≥0.98	IP65	I	IK07	6.9	16000	123
LUXOR PLUS 01 G4 LED 17000LM 130W 740 30°	P35317118	230	130	≥0.98	IP65	I	IK07	6.9	17000	131
LUXOR PLUS 01 G4 LED 17000LM 130W 740 54°	P35317119	230	130	≥0.98	IP65	I	IK07	6.9	17000	131
LUXOR PLUS 01 G4 19000LM 125W 757 30° D60	P35317280	230	125	≥0.98	IP65	I	IK07	6.9	19000	152

740=4000K 70CRI; 757=5700K 70CRI

D60 = sistem de fixare pe consola cu diametrul exterior $\phi 60$ mm.

Valorile sunt orientative și pot să suporte modificări.

Toleranța fluxului inițial și a puterii active inițiale este de $\pm 10\%$ din valoarea specificată. Aceste valori sunt măsurate la temperatura ambientală de 25°C dacă nu este menționată altă temperatură.

ELBA S.A dezvoltă continuu produsele. Ne rezervăm dreptul de a modifica specificațiile tehnice în scopul ameliorării produselor noastre, fără notificare prealabilă sau anunț public. © ELBA S.A.