

Corp de iluminat industrial și pentru spații largi

# POWER-FLEX H LED

POWER-FLEX-H01 LED, POWER-FLEX-H02 LED

POWER-FLEX-H03 LED, POWER-FLEX-H04 LED, POWER-FLEX-H05 LED



## Despre produs

Produsul POWER-FLEX LED este destinat iluminatului general de interior și exterior pentru spații largi cu înălțimi mari (10-14)m și foarte mari ( 20-30)m. Prin construcția sa produsul permite orientarea, acest lucru dându-i flexibilitatea de a putea fi utilizat atât pentru obținerea unui iluminat concentrat pentru zone de lucru cât și pentru obținerea unui iluminat performant cu o distribuție largă pentru spații logistice cu rafturi.



EN 60598	RoHS	IP65 optică IP66 corp	IK08		-35°C ÷ +50°C	52÷310W LED
----------	------	--------------------------	------	--	---------------	-------------

## Domeniu de utilizare

Iluminatul general de interior și exterior pentru încăperi sau spații de înălțime mare (10-14m/până la 25-30m): hale industriale, depozite marfă, săli de sport, spații comerciale, benzinării, terenuri de tenis, parcări, pârtii schi etc.

## Surse de lumină utilizate

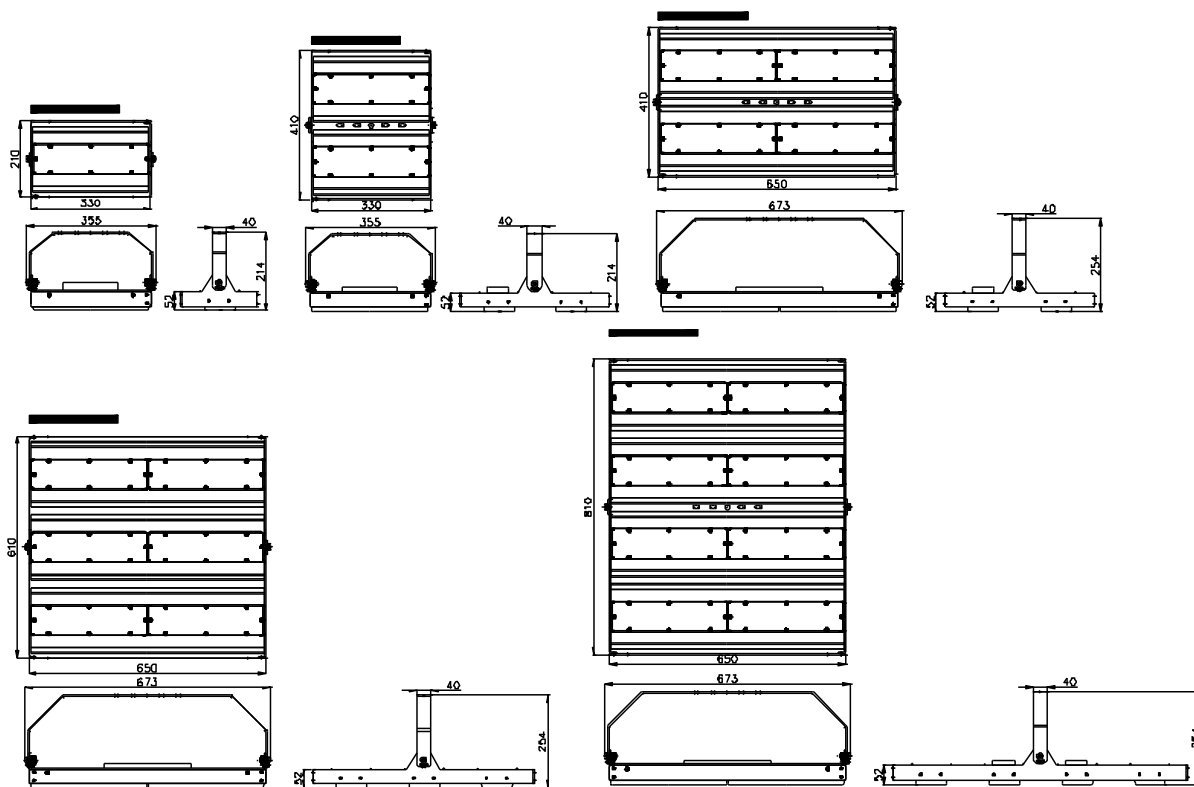
- LED-uri de putere, albe, LED-uri cu temperatura de culoare alb-neutru (neutral-white) 4000K, CRI  $\geq 80$ , cu o durată lungă de viață, la  $T_a=25^\circ\text{C}$ :

B10	B10
L70	L80
[ > 121.000 ore	> 76.000 ore

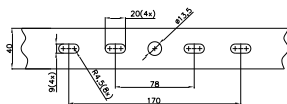
- La cererea clientului se pot executa și produse echipate cu LED-uri cu temperatura de culoare alb-rece (cool-white) 5700K, CRI  $\geq 70$  /80, alb-cald (warm-white) 3000K CRI 70/80.
- Echivalența: Pot înlocui proiectoarele cu lămpi cu:
  - POWER-FLEX-H01 LED: halogenuri metalice HIT 100W, vapori de sodiu HST 100W
  - POWER-FLEX-H02 LED: halogenuri metalice HIT 150W, vapori de sodiu HST 150W, HSE 150W
  - POWER-FLEX-H03 LED: halogenuri metalice HIT 250W
  - POWER-FLEX-H04 LED: halogenuri metalice HIT 400W
  - POWER-FLEX-H05 LED: vapori de sodiu HST 400W

## Avantaje

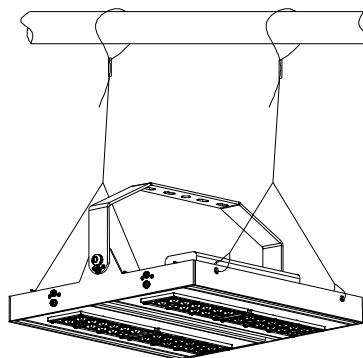
Consum redus de energie, durată de viață prelungită, instalare ușoară, prietenos cu mediul înconjurător, costuri reduse de întreținere. Nu sunt necesare intervenții pentru înlocuirea în exploatare a surselor de lumină.



POWER-FLEX LED MONTAJ APARENT

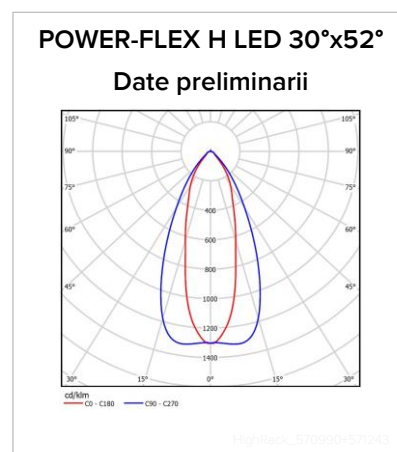
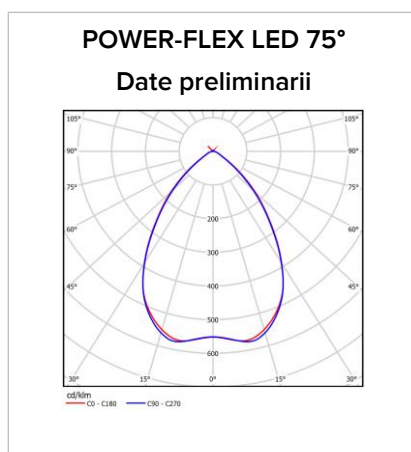
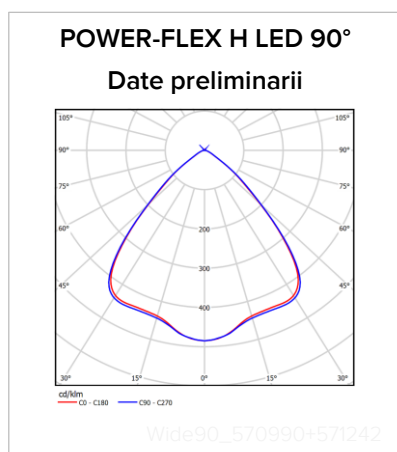


MONTAJ SUSPENDAT



Cablu de suspendare Gripple L = 3m, cu carabina, (cod: 03117364).  
La variata cu montaj suspendat bratul de fixare poate fi scos sau poate fi rabatat la 90°.

Tip produs	L [mm]	l [mm]	h [mm]	h1 [mm]	m [mm]	m1 [mm]
POWER-FLEX-H01 LED APARENT SAU SUSPENDAT	355	210	52	214	2xM8/1xM12 78, 170	Ø13.5
POWER-FLEX-H02 LED APARENT SAU SUSPENDAT	355	410	52	214	2xM8/1xM12 78, 170	Ø13.5
POWER-FLEX-H03 LED APARENT SAU SUSPENDAT	673	410	52	254	2xM8/1xM12 78, 170	Ø13.5
POWER-FLEX-H04 LED APARENT SAU SUSPENDAT	673	610	52	254	2xM8/1xM12 78, 170	Ø13.5
POWER-FLEX-H05 LED APARENT SAU SUSPENDAT	673	810	52	254	2xM8/1xM12 78, 170	Ø13.5



Date fotometrice preliminare POWER-FLEX H LED 90°  
 $\eta = 92\%$

Curba de distribuție a intensității luminoase [Cd/1000lm]

Date fotometrice preliminare POWER-FLEX H LED 75°  
 $\eta = 92\%$

Curba de distribuție a intensității luminoase [Cd/1000lm]

Date fotometrice preliminare POWER-FLEX H LED 30°x52° (pt. între rafturi)  
 $\eta = 92\%$

Curba de distribuție a intensității luminoase [Cd/1000lm]

## Descriere

Un corp de iluminat modern, cu module LED.

- Proiectorul are o construcție simplă, robustă, fiind ușor de montat și întreținut.
- Corp din profil de aluminiu
- Rama metalică este realizată din tablă de oțel, în construcție nituită, vopsită cu pulbere epoxipoliesterică și braț de fixare indexabil din 10 în 10°.
- Sistem optic realizat din module LED etanșe, cu optică dedicată la alegere: 90° largă(wide), 75° medie (medium), 30°x52° rafturi înalte (high rack).
- Produsul are un sistem de management termic, format dintr-un radiator pasiv din profil de aluminiu, pentru a asigura durată lungă de viață.
- Conectori rapizi cu grad de protecție IP68.
- Aparataj (driver electronic) inclus în produs și executat în conformitate cu normativele specifice, montat pe carcasă sau cadru metalic, etanș cu grad de protecție IP67, cu funcție active PFC. Protecție a driver-ului în condițiile: supratensiune, scurt circuit, supraîncălzire (Output over voltage, Short circuit, Over Temperature)
- Protecție contra descărcărilor atmosferice: SurgeProtection: 4kV line-line, 6kV line-earth
- Culoare: gri.

## Montaj

- Aparent cu cadru fix și șuruburi 2xM8/1xM12. Cadru de montaj e inclus în produs.

- Suspendat la cerere.

### Variante la cerere

- Suspendat cu cablu de oțel gripple. Cod 03117364.
- Montaj tip proiector pe stâlp/țeavă Ø60÷Ø76mm cu suport de fixare. Cod 03113844.
- Driver dimmabil protocol DALI.
- Driver cu reglaj de flux I(dimming) protocol 1-10V - variantele DIM 1-10V.
- Sistem optic realizat din module LED cu indexare 10°, 20°.
- Protecție la descărcări atmosferice 10kV.
- Vopsit în culori paleta RAL.

### Caracteristici tehnice

- Tensiunea de alimentare: 230V/50Hz.
- Temperatura ambientală  $t_a=25^{\circ}\text{C}$
- Domeniu de temperatură ambientală:  $-35^{\circ}\text{C} \div + 50^{\circ}\text{C}$ .
- Umiditate medie 80% la temperatura medie de  $+ 20^{\circ}\text{C}$ .
- Rezistența la zdruncinături:  $1000 \pm 10$  zdruncinături, accelerația de 10g, durata impulsului: 16ms, conform SR EN 60068-2-29.
- Test fir incandescent:  $850^{\circ}$ .
- Corpul de iluminat este realizat în conformitate cu cerințele standardului SR EN 60598-1, SR EN 6059-2-1.

### Conformitate cu Directivele Europene

- Directiva de Compatibilitate Electromagnetică.
- Directiva de Joasă Tensiune.
- Directiva RoHS, Directiva DEEE.

Produsul poate fi realizat în mai multe variante în funcție de numărul de LED-uri respectiv putere, tip driver, temperatură de culoare.

Tip produs	Cod produs	Tens. nom. [V]	Putere activă [W]	Factor de putere	Grad de protecție	Clasa de izolație	IK	Masa [Kg]	*Flux total net inițial [lm]	Eficiență luminoasă netă [lm/W]	
POWER FLEX H01 8400LM 52W 840 90°	35317223	230	52	≥0.95	IP65	I	IK08	5.0	8400	162	
POWER FLEX H01 8400LM 52W 840 75°	35317224	230	52	≥0.95	IP65	I	IK08	5.0	8400	162	
POWER FLEX H01 8400LM 52W 840 30°X52°	35317225	230	52	≥0.95	IP65	I	IK08	5.0	8400	162	
POWER FLEX H02 15000LM 90W 840 90°	35317226	230	90	≥0.95	IP65	I	IK08	7.0	15000	167	
POWER FLEX H02 15000LM 90W 840 75°	35317227	230	90	≥0.95	IP65	I	IK08	7.0	15000	167	
POWER FLEX H02 15000LM 90W 840 30°X52°	35317228	230	90	≥0.95	IP65	I	IK08	7.0	15000	176	
POWER FLEX H03 25400LM 144W 840 90°	35317229	230	144	≥0.95	IP65	I	IK08	11.0	25400	176	
POWER FLEX H03 25400LM 144W 840 75°	35317230	230	144	≥0.95	IP65	I	IK08	11.0	25400	176	
POWER FLEX H03 25400LM 144W 840 30°X52°	35317231	230	144	≥0.95	IP65	I	IK08	11.0	25400	176	
POWER FLEX H04 36000LM 204W 840 90°	35317232	230	204	≥0.95	IP65	I	IK08	15.0	36000	176	
POWER FLEX H04 36000LM 204W 840 75°	35317233	230	204	≥0.95	IP65	I	IK08	15.0	36000	176	
POWER FLEX H04 36000LM 204W 840 30°X52°	35317234	230	204	≥0.95	IP65	I	IK08	15.0	36000	176	
POWER FLEX H05 54500LM 310W 840 90°	35317235	230	310	≥0.95	IP65	I	IK08	20.0	54500	176	
POWER FLEX H05 54500LM 310W 840 75°	35317236	230	310	≥0.95	IP65	I	IK08	20.0	54500	176	
POWER FLEX H05 54500LM 310W 840 30°X52°	35317237	230	310	≥0.95	IP65	I	IK08	20.0	54500	176	
Accesorii											
Cablu de oțel gripple pentru suspendare	03117364								0.3		
Suport de fixare pe țevă Ø60÷Ø76mm	03113844								0.5		

\* La  $t_a = 25^\circ\text{C}$ , 840 = 4000K 80CRI

Toleranța fluxului inițial și a puterii active inițiale este de  $\pm 10\%$  din valoarea specificată. Aceste valori sunt măsurate la temperatura ambientală de  $25^\circ\text{C}$  dacă nu este menționată altă temperatură.

ELBA S.A dezvoltă continuu produsele. Ne rezervăm dreptul de a modifica specificațiile tehnice în scopul ameliorării produselor noastre, fără notificare prealabilă sau anunț public. © ELBA S.A