

BLOC DE ILUMINAT AUTONOM PERMANENT

CISA 05 LED



		EN IEC 60598	RoHS	IP65	IK02		0°C÷+35°C	GARANȚIE 5 ani	3W/Modul LED
--	--	-----------------	------	------	------	--	-----------	--------------------------	-------------------------------

Specificații generale

Denumire produs	CISA 05 LED
Domeniu de utilizare	Iluminatul de siguranță de interior; Recomandat pentru asigurarea iluminatului de evacuare în cazul întreruperii energiei electrice în clădiri.
Avantaje	<ul style="list-style-type: none"> - Costuri reduse de întreținere - Corp proiectat pentru iluminat interior - Montaj facil - Ușor de instalat și întreținut - Nu sunt necesare intervenții pentru înlocuirea în exploatare a surselor de lumină
Sursă de lumină	LED
Temperatură de culoare	6500 (alb-rece)
Indice de redare al culorii (CRI)	≥70
Tipul distribuției luminoase	Simetrică
Grad de protecție împotriva pătrunderii obiectelor/apoi	IP65
Rezistență la impact mecanic	IK02
Interval al temperaturii de funcționare	0°C...+35°C
Garanție	5 ani

Caracteristici electrice

Tensiune nominală	230 Vac/24Vdc
Frecvență (Hz)	50-60 Hz
Sursă de lumină	LED-uri cu eficiență ridicată
Durata de viață a LED-urilor	75.000 ore
Acumulatori utilizați	Li-Ion (etans) 3.2V/3.2Ah

Caracteristici tehnice

Structură constructivă	
Carcasă	Polycarbonat (PC)
Dispensur	Polycarbonat (PC)
Reflector	Polycarbonat (PC)
Culoare	Alb (RAL9003)
Variante la cerere	La cerere produsul poate fi echipat cu LED-uri cu temperatura de culoare cuprinsă în intervalul 3000-6500K; 70/80CRI. Acesta se poate inscripționa în diferite variante.



Montaj

- Aparent
- Distanță de vizibilitate : 20m.
- Prin construcția sa, corpul CISA 05 LED permite montarea pe o suprafață normal inflamabilă.

Standarde și certificări

Standarde	<ul style="list-style-type: none"> - SR EN IEC 60598-1 - SR EN IEC 60598-2-1 - SR EN IEC 60598-2-22
In conformitate cu Directivele Europene:	<ul style="list-style-type: none"> - Directiva de Compatibilitate Electromagnetică - Directiva de Joasă Tensiune - Directiva RoHS, Directiva DEEE.

Date luminotehnice

CISA 05 LED

După 3h de funcționare în regim autonom lumenanța zonei cu folie trebuie să fie min. 4cd/m².

Lumenanța în zona cu folie (fond verde) la pornirea funcționării în regim autonom este corespunzătoare: 6cd//m².

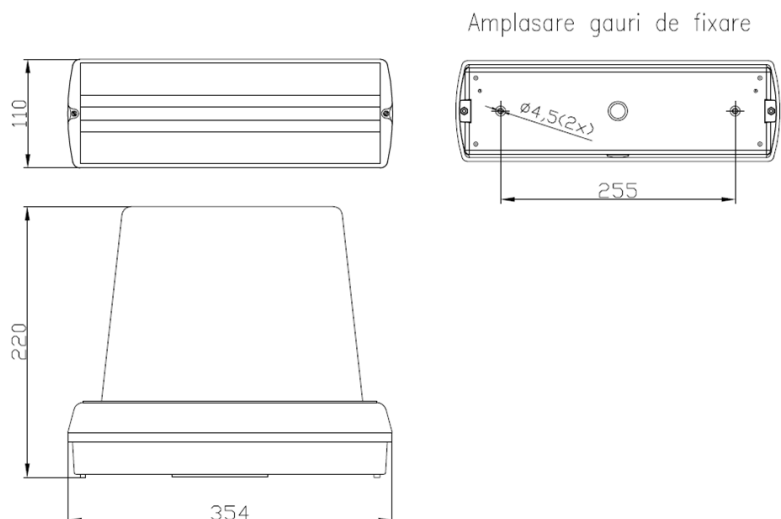
Lumenanța în zona cu folie (fond verde) după 3h de funcționării în regim autonom este corespunzătoare: 5cd//m².

Raportul lumenanțelor fondului și semnelui trebuie să fie cel puțin 10:1

Raportul lumenanțelor fondului și semnelui este corespunzător: 15:1 la pornirea funcționării în regim autonom.

Raportul lumenanțelor fondului și semnelui este corespunzător: 16,6:1 după 3h de funcționării în regim autonom.

Caracteristici dimensionale CISA 05 LED



Tip produs	L [mm]	I [mm]	h [mm]
CISA 05 LED	354	185	57

Anexă coduri

Tip produs	Cod produs	Tens. nom. [V]	Frecv. [Hz]	Putere în regim de siguranță [W]	Acumulator	Grad de protecție	Clasa de protecție împotriva electrocutării	Flux luminos total [lm]	Masa [Kg]	Durata de funcționare [ore]
CISA 05 LED 3W 1.5H IP65 24VDC	21412016	24	50	3	Li-Ion 3.2 V/ 3.2Ah	IP65	III	320	1	1.5
CISA 05 LED 3W 3H IP65 24VDC	21412014	24	50	3	Li-Ion 3.2 V/ 3.2Ah	IP65	III	320	1	3
CISA 05 L LED 3W 2H SUSPENDAT PC OPAL IP65	21411127	230	50	3	Li-Ion 3.2 V/ 3.2Ah	IP65	II	320	1	2
CISA 05 R LED 3W 3H APARENT PC OPAL	21411128	230	50	3	Li-Ion 3.2 V/ 3.2Ah	IP65	II	320	1	3
CISA 05 L LED 3W 2H APARENT TAVAN PC OPAL IP65	21411158	230	50	3	Li-Ion 3.2 V/ 3.2Ah	IP65	II	320	1	2

1,5H/2H/3H = kit de iluminat de siguranță de 1,5/2 sau 3 ore.

Toleranța fluxului inițial și a puterii active inițiale este de $\pm 10\%$ din valoarea specificată. Aceste valori sunt măsurate la temperatura ambientală de 25°C dacă nu este menționată altă temperatură. ELBA S.A dezvoltă continuu produsele. Ne rezervăm dreptul de a modifica specificațiile tehnice în scopul îmbunătățirii produselor noastre, fără notificare prealabilă sau anunț public. © ELBA S.A.