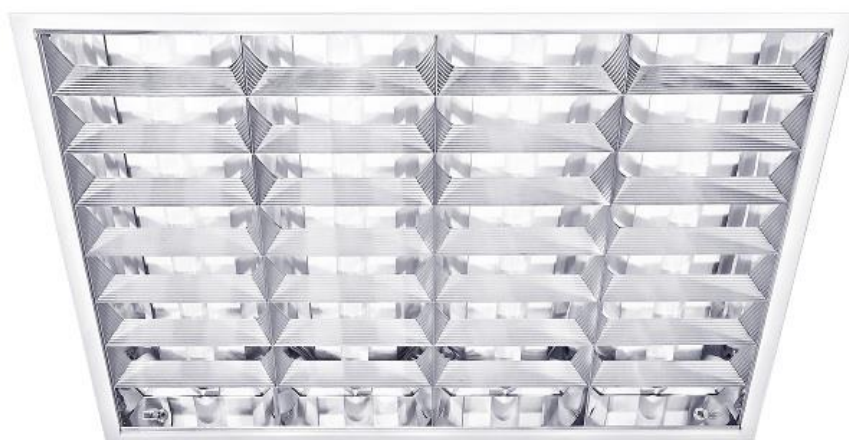


Corp de iluminat interior

FIRI 03 4xT-LED LC

FIRI 03 4x T-LED 600MM LC



Despre produs

Corp de iluminat pentru interior economic și funcțional. Forma dreptunghiulară îl face ideal pentru încadrarea în tavane false modulare.

Domeniu de utilizare

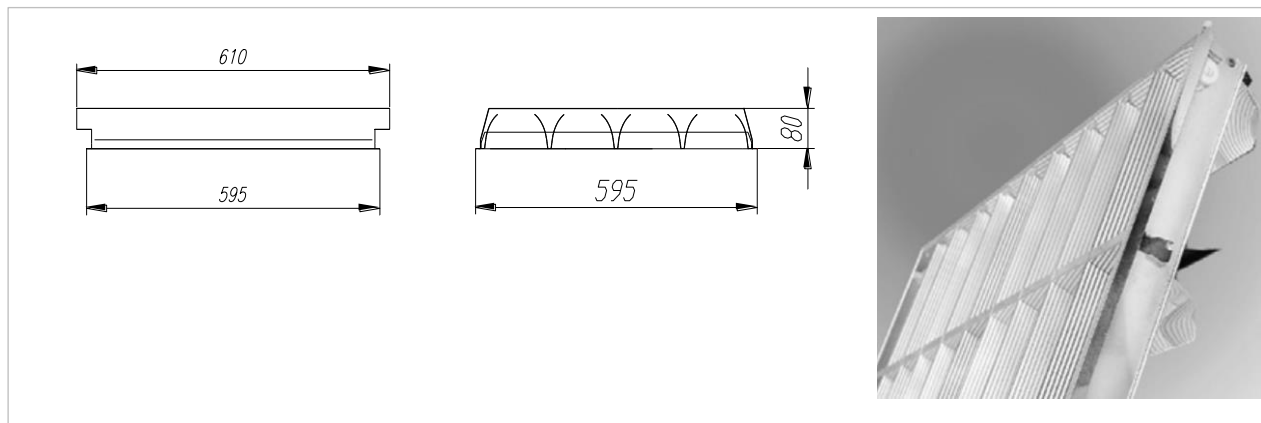
Iluminatul general de interior. Clădiri publice, spații comerciale, școli. Iluminatul încăperilor cu monitoare de calculatoare. Iluminatul de siguranță-evacuare.



EN 60598	RoHS	IP20		-20°C ÷ +35°C	4x min.8W T-LED
----------	------	------	--	---------------	-----------------

Sursa de lumină utilizată

- Tuburi cu LED (ø26mm) dulie G13, T-LED 600mm cu putere min.8W, cu lungime egală cu cea a tuburilor fluorescente T8 18W ; alimentare la 1 capat.



Tip produs	L [mm]	L1 [mm]	l [mm]	H [mm]	m [mm]	n [mm]
FIRI 03 4x T-LED	610	595	595	80	600	600

Descriere

- Armătura din tablă de oțel vopsită cu pulbere epoxipoliesterică albă.
- Reflector din tablă de aluminiu cu coeficient de reflexie >0.85 special conceput pentru a obține valori reduse ale luminantelor proprii:
 - simplu parabolic oglindat (SP) lateral, din tablă de aluminiu oglindată, profilat parabolic, cu lamele transversale plane din tablă de aluminiu tip brăduț sau
- Aparataj (balast) inclus în produs și executat în conformitate cu normativele specifice.
- Varianta cu tuburi led:
 - Alimentare la 1 capat al tubului.
- Culoare: albă.

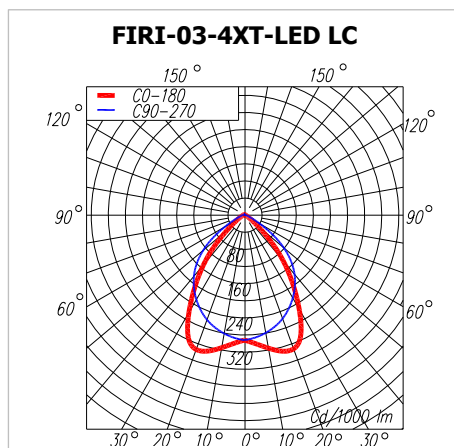
Variante la cerere

- La cererea clientului produsul poate fi echipat cu:
 - Cablaj pentru tuburi LED cu alimentare la 2 capate ;
 - Cu tuburi incorporate.

Montaj

- Montaj încastrat în tavan modular cu dimensiunea modului 600x600 mm (echivalent 4x18W).

Distribuție luminoasă



Caracteristici tehnice

- Tensiunea de alimentare:
 - 220-240Vac/50/60Hz pt. variantele cu tub LED
- Domeniu de temperatură ambientală:
 - -20°C...+35°C pentru varianta cu tuburi cu LED(sau în funcție de tip tub cu LED)
- Umiditate relativă: 80% la temperatura de +20°C
- Rezistența la impact mecanic: IK05
- Corpul de iluminat este realizat și validat în conformitate cu cerințele standardului SR EN 60598-1, SR EN 60598-2-2.

Conformitate cu Directivele Europene

- Directiva de Joasă Tensiune
- Directiva de Compatibilitate Electromagnetică
- Directiva RoHs. Directiva DEEE.

Produsul poate fi realizat în mai multe variante în funcție de putere, lungime, reflector, aparat, tip sursă de lumină.

Tip produs	Cod produs	Putere nom. [W]	Factor putere cos φ	Grad de protecție	Clasa de protecție împotriva electrocutării	Masa [Kg]
FIRI 03 4x T-LED 600MM LC	P23419040	4x min. 8W	-	IP20	I	2.6

T-LED = pentru tub cu LED, LC - Low Cost

Toleranța fluxului inițial și a puterii active inițiale este de ±10% din valoarea specificată. Aceste valori sunt măsurate la temperatura ambientală de 25°C dacă nu este menționată altă temperatură. ELBA S.A dezvoltă continuu produsele. Ne rezervăm dreptul de a modifica specificațiile tehnice în scopul ameliorării produselor noastre, fără notificare prealabilă sau anunț public. © ELBA S.A