

PROIECTOR PENTRU EXTERIOR MAXLUMEN



	EN IEC 60598	RoHS	IP66	IK08		-20°C ÷ +50°C	GARANȚIE 5 ani	MAX 1500W LED
--	-------------------------	-------------	-------------	-------------	--	----------------------	---------------------------	--------------------------

Specificații generale

Denumire produs	MAXLUMEN
Domeniu de utilizare	Spații exterioare: terenuri de fotbal, parcuri, parcuri, săli de sport, stadioane.
Avantaje	<ul style="list-style-type: none"> - Iluminat puternic și uniform - Rezistență la intemperii - Montaj flexibil - Design modern - Optică performantă
Sursă de lumină	LED
Temperatură de culoare	5700
Indice de redare al culorii (CRI)	≥70/80
Tipul distribuției luminoase	Simetrică
Grad de protecție împotriva pătrunderii obiectelor/apei	IP66
Grad de protecție împotriva impacturilor mecanice	IK08
Garanție	5 ani

Caracteristici electrice

Tensiune nominală	230 Vac
Protecție la supra-tensiune	10 kV
Frecvență (Hz)	50-60 Hz
Factor de putere	≥0,95
Sursă de lumină	LED-uri de mare putere
Durata de viață a LED-urilor	100.000 ore

Caracteristici mecanice

Interval al temperaturii de funcționare	-20°C....+50°C
Structura constructivă	<p>Carcasă Aluminiu turnat sub presiune</p> <p>Dispensur Sticlă securizată</p> <p>Lentilă PMMA</p> <p>Culoare Vopsit în câmp electrostatic cu pulbere RAL 9005 (negru)</p>
Variante la cerere	-Echipare cu LED-uri cu altă temperatură de culoare cuprinsă în intervalul: 2200K÷6500K CRI≥70/80; alte tipuri de distribuții luminoase
Accesorii	-Convertor DMX



-Panou tactil de comandă, software pentru creat scenarii DMX, repetitor DMX, SWITCH, sursă de alimentare 24/48 VDC



***Codurile pentru fiecare dintre accesorii se obțin la cerere**

Standarde și certificări

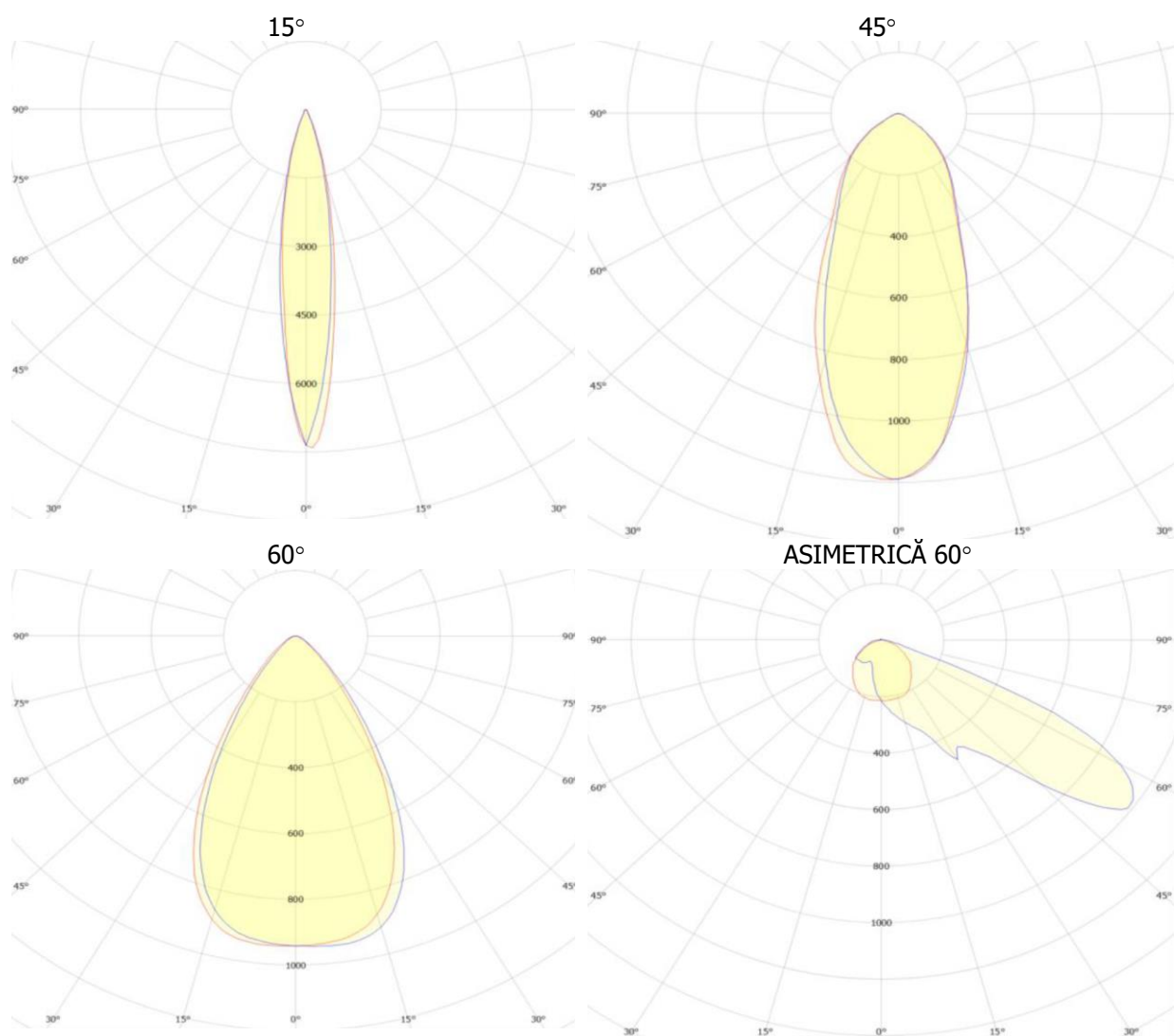
Standarde

SR EN IEC 60598-1
SR EN 60598-2-5

În conformitate cu Directivele Europene:

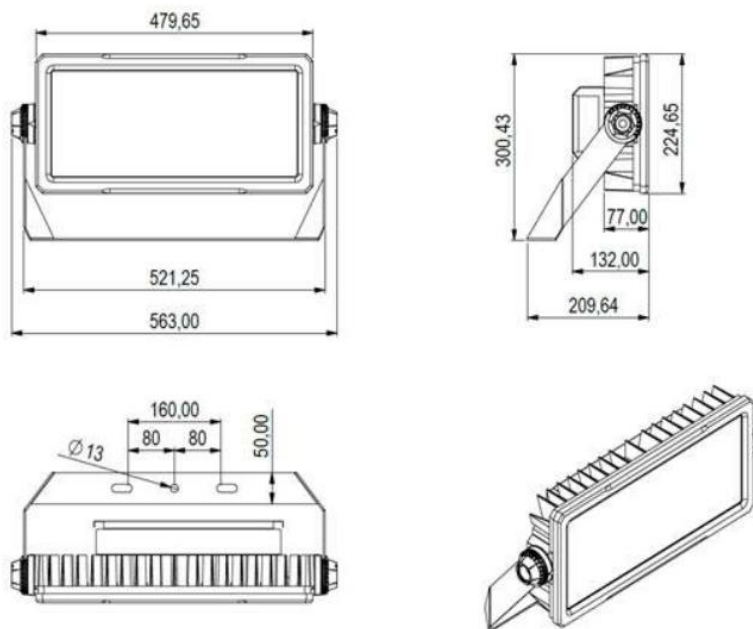
- Directiva de Compatibilitate Electromagnetică
- Directiva de Joasă Tensiune
- Directiva RoHS, Directiva DEEE.

Date luminotehnice

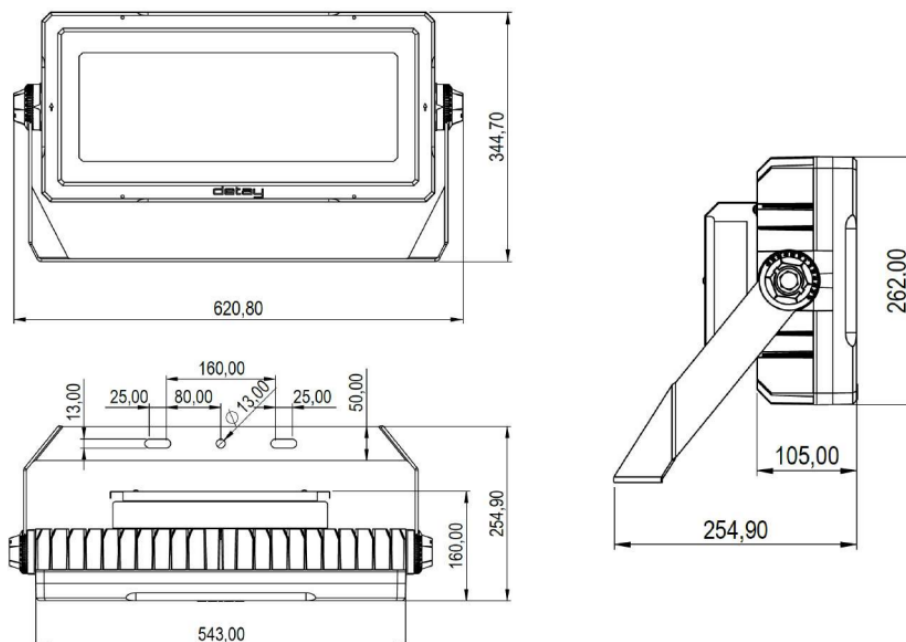


Caracteristici dimensionale

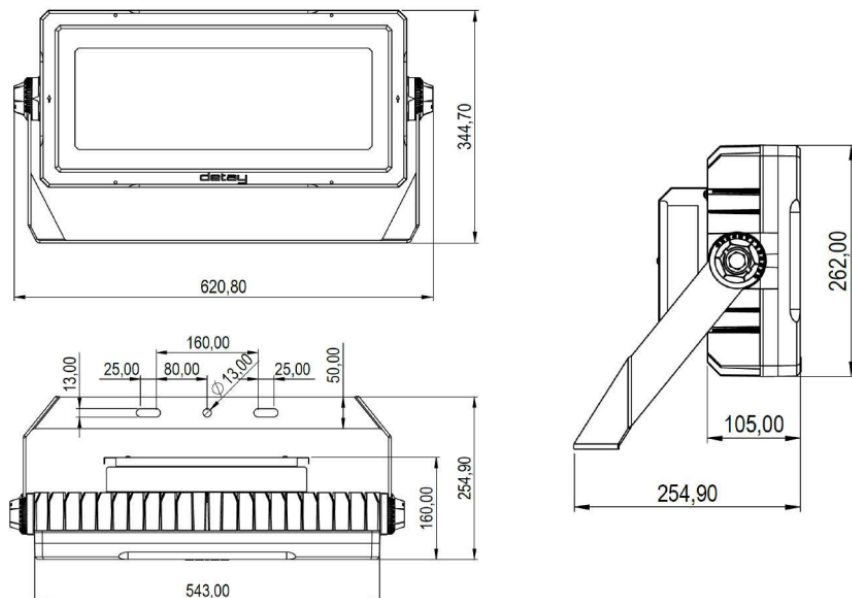
MAXLUMEN 300W



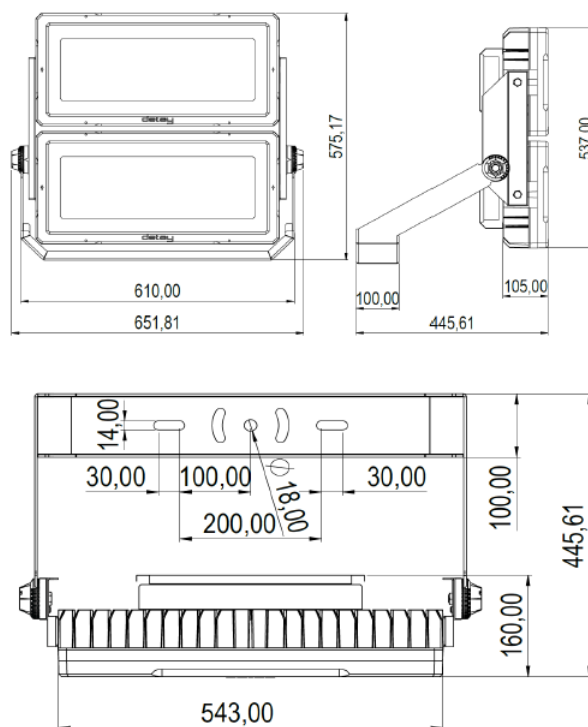
MAXLUMEN 400W



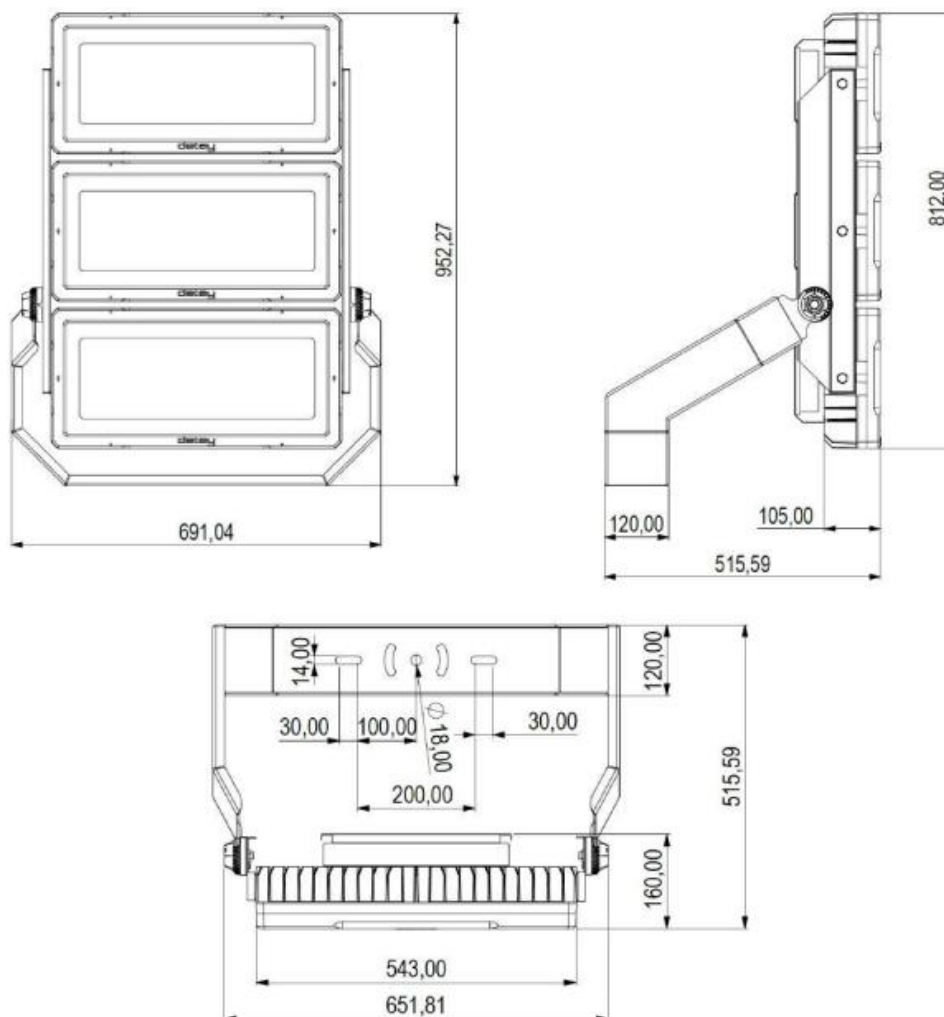
MAXLUMEN 500W



MAXLUMEN 1000W



MAXLUMEN 1500W



Tip produs	L [mm]	I [mm]	H [mm]	M [mm]
MAXLUMEN 300W	563	300	209	160
MAXLUMEN 400W	621	345	255	160
MAXLUMEN 500W	621	345	255	160
MAXLUMEN 1000W	651	575	446	200
MAXLUMEN 1500W	952	691	516	200

Anexă coduri

Tip produs	Cod produs	Tens. nom. [V]	Putere activă [W]	Factor de putere	Grad de protecție	Clasa de izolație	IK	Masa [Kg]	Flux total LED [lm]	Eficiență luminoasă LED/netă [lm/W]
MAXLUMEN 300 42000LM 300W 757 60°	30661150	230	300	≥0.95	IP66	I	IK08	8,5	42000	140
MAXLUMEN 400 55000LM 400W 757 60°	30661148	230	400	≥0.95	IP66	I	IK08	12	55000	137,5
MAXLUMEN 500 65000LM 500W 757 60°	30661152	230	500	≥0.95	IP66	I	IK08	12,5	65000	130
MAXLUMEN 1000 153000LM 1000W 757 60°	30661147	230	1000	≥0.95	IP66	I	IK08	25	153000	153
MAXLUMEN 1500 195000LM 1500W 757 60°	30661151	230	1500	≥0.95	IP66	I	IK08	38	195000	130
MAXLUMEN 1500 195000LM 1500W 857 60°	30661156	230	1500	≥0.95	IP66	I	IK08	38	195000	130

757=5700K, CRI≥70;

857=5700K, CRI≥80;

60°=distribuție luminoasă de 60 grade;

Toleranța fluxului inițial și a puterii active inițiale este de ±10% din valoarea specificată. Aceste valori sunt măsurate la temperatura ambientală de 25°C dacă nu este menționată altă temperatură. ELBA S.A dezvoltă continuu produsele. Ne rezervăm dreptul de a modifica specificațiile tehnice în scopul îmbunătățirii produselor noastre, fără notificare prealabilă sau anunț public. © ELBA S.A.