

Corp de iluminat stradal și rezidențial

CRIOTEK PP LED

CRIOTEK-01 PP LED, CRIOTEK-02 PP LED, CRIOTEK-03 PP LED

≥170 lm/W



Despre produs

Familia de corpuri de iluminat stradal performant CRIOTEK LED reprezintă soluția provocărilor cu care se confruntă autoritățile municipale - să asigure securitatea oamenilor economisind în același timp energie, și să diminueze costurile de întreținere.

Corpul de iluminat stradal performant CRIOTEK LED combină un design distinct cu iluminatul de calitate superioară, integrându-se perfect în arhitectura urbană.

Este o familie de corpuri de iluminat moderne pentru iluminatul stradal, cu surse de lumină de ultimă generație cu durată de viață prelungită, fiind echipat cu module LED de înaltă performanță.

Este eficient din punct de vedere energetic și are un impact pozitiv asupra protecției mediului.

Sistemul optic performant, cu o distribuție uniformă permite înlocuirea soluțiilor HID fără a compromite



EN 60598	RoHS	IP66		-35°C ÷ +55°C	22.5W ÷ 126.6W LED
----------	------	------	--	---------------	--------------------

distanțele, înălțimea de montare sau calitatea luminii. Nu necesită intervenții pentru înlocuirea surselor de lumină iar carcasa metalică asigură reciclarea.

Montarea pe braț și variantele dimensionale permit o amplasare flexibilă.

Domeniu de utilizare

Iluminatul stradal pentru drumuri principale, locale, secundare, cu clasele de iluminare ME2, ME3, ME4, ME5, ME6, S1-S6, conform SR EN 13201. Iluminatul rezidențial pentru alei, trotuare, parcuri, treceri de pietoni.

Parcări, gări, autogări, spații publice largi, etc.

Sursa de lumină utilizată

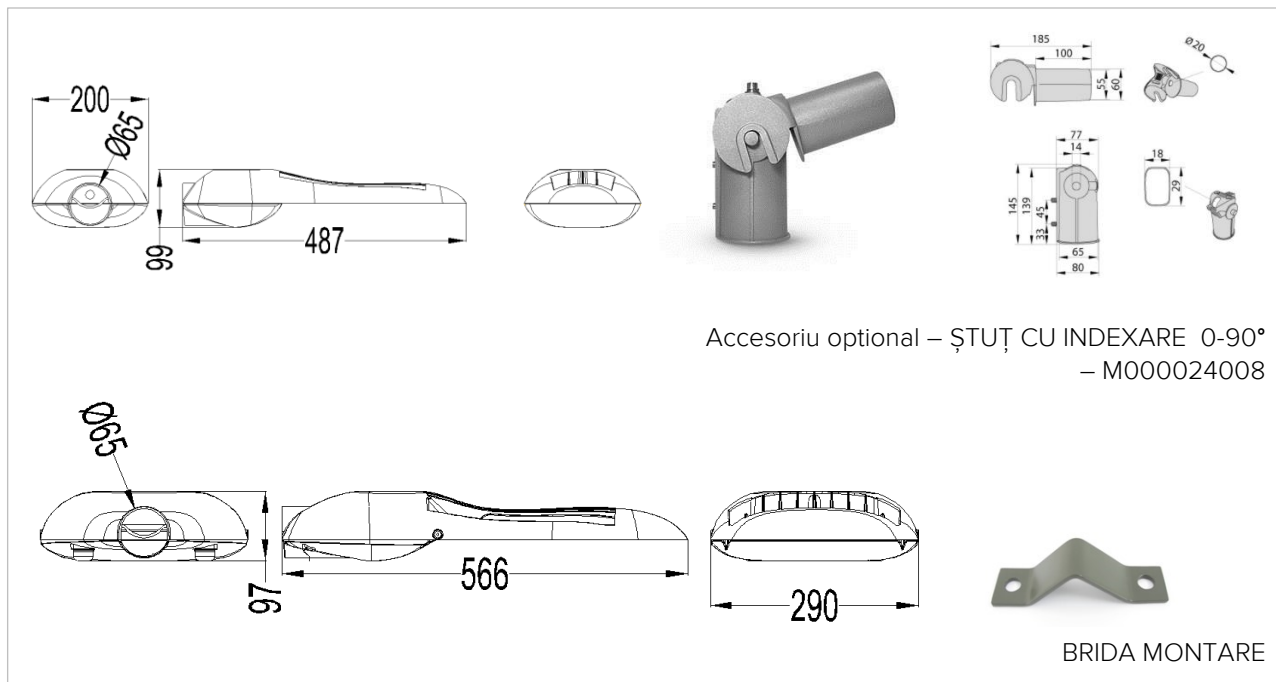
- LED-uri de putere, cu sistem optic specializat pentru iluminat stradal și rezidențial, cu temperatura de culoare alb-neutru 4000K, CRI≥80, cu o durată lungă de viață, la T_{sp} 85° și temperatura ambientală $t_a=25^{\circ}C$:

B10	B10
L70	L80
> 121.000 ore	> 76.000 ore

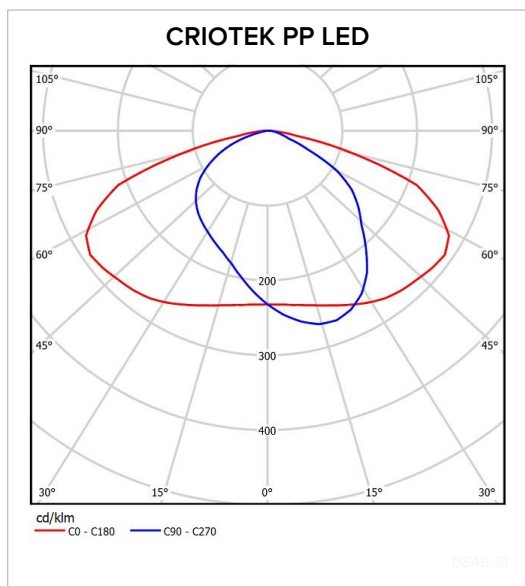
- La cerere cu LED-uri cu temperatura de culoare 5700K, 5000K, 3000K, CRI≥80, CRI≥70.
- Sistemul cu LED-uri inclus în produs înlocuiește /este echivalent cu:
 - Lămpile cu: vapori de mercur HME 80W, vapori de sodiu HST 50W
 - Lămpile cu: halogenuri metalice HIT 50W, vapori de sodiu HSE 70W,
 - Lămpile cu: vapori de mercur HME 250W, halogenuri metalice HIT 100W, vapori de sodiu HST 100W,
 - Lămpile cu: vapori de mercur HME 250W, halogenuri metalice HIT 250W, vapori de sodiu HST 150W, HSE 250W

Avantaje

Un corp de iluminat modern, cu surse de lumină tip LED. Consum redus de energie. Durată de viață prelungită. Prietenos cu mediul înconjurător. Ideal pentru înlocuirea corpurilor de iluminat stradale cu lămpi fluorescente compacte, cu sodiu, cu halogenuri metalice. Costuri reduse de întreținere. Nu sunt necesare intervenții pentru înlocuirea în exploatare a surselor de lumină.



Tip produs	L [mm]	l [mm]	h [mm]	m [mm]
CRIOTEK-01 LED	487	200	99	Φ60-65mm cu bride Φ48-60mm
CRIOTEK-02 LED	566	290	97	Φ60-65mm cu bride Φ48-60mm
CRIOTEK-03 LED	566	290	97	Φ60-65mm cu bride Φ48-60mm



Date fotometrice CRIOTEK PP LED

Random: ~ 90%

Curba de distribuție a intensității luminoase [Cd/1000lm]

Descriere

- Carcasă din aluminiu turnat sub presiune vopsită în câmp electrostatic.
- Sistemul optic din policarbonat e conceput pentru a îndeplini cerințele standardului SR EN 13201 pentru iluminat stradal și cuprinde LED-uri de putere cu sistemul de orientare a fluxului luminos specializat pentru iluminatul rutier.
- Modul LED performant care preîntâmpină pierderea a mai mult de 1% din fluxul luminos emis de aparatul de iluminat în cazul în care un LED se va deteriora.
- Aparataj (driver electronic) inclus în produs și executat în conformitate cu normativele specifice.
- Reglaj de flux (dimming)(DIM) analogic 0-10V.
- Protecție contra descărcărilor atmosferice: 10KV LN.
- Subansamblu placă aparataj este amovibil.
- Culoare: gri (RAL 7043).

Variante la cerere

- Cu LED-uri cu temperatura de culoare alb-rece 5700K CRI \geq 70.
- Ștuț de aluminiu cu indexare 0÷90° pentru fixare pe consolă sau vârf de stâlp (M000024008)
- Cu bride pentru țevă Φ 48 - Φ 60mm.
- Produsul poate fi echipat cu conector cu grad de protecție – alimentare 230V – alimentare modul LED.

Montaj

- Sistemul de montare pe stâlp din capătul carcasei permite montarea în consolă, pe țevă Φ 60 - Φ 65mm, sau cu bride pe țevă Φ 48 - Φ 60mm.
- CRIOTEK-01 LED: Suprafața vânt max.=0,048 m²;
CRIOTEK-02, CRIOTEK-03 LED: Suprafața vânt max.=0,054 m²;
- Înălțime de montare recomandată: max 5-15m
CRIOTEK-01 LED: 5-6m, CRIOTEK-02 LED: 6-8m, CRIOTEK-03 LED: 9-10m.

Caracteristici tehnice

- Tensiunea de alimentare: 230V/50Hz
- Domeniu de temperatură ambientală: -35°C...+ 55°C.
- Umiditate relativă până la 80% la temperatura de + 20°C
- Rezistența la impact mecanic: IK10
- Corespunde standardelor pentru corpuri de iluminat: SR EN 60598-1, SR EN 60598-2-3.

Conformitate cu Directivele Europene

- Directiva de Joasă Tensiune.
- Directiva de Compatibilitate Electromagnetică.
- Directiva RoHS. Directiva DEEE.

Produsul poate fi realizat în mai multe variante în funcție de număr LED-uri, putere.

Tip produs	Cod produs	Tens. nom. [V]	Putere activă [W]	Factor putere	Grad de protecție	Clasa de protecție	IK	Masa [Kg]	Flux total net inițial [lm]	Eficiență luminoasă globală netă [lm/W]
CRIOTEK-01 PP 16LED										≥170lm/W
CRIOTEK-01 PP 4000LM 23W 840 DIM SB	35617535	230	22.5	≥0.97	IP66	I	IK10	2.1	3884	173
CRIOTEK-01 PP 5000LM 28W 840 DIM SB	35617536	230	28.2	≥0.96	IP66	I	IK10	2.1	4846	172
CRIOTEK-02 PP 32LED										
CRIOTEK-02 PP 6000LM 34W 840 DIM SB	35617537	230	33.9	≥0.92	IP66	I	IK10	4.8	6243	184
CRIOTEK-02 PP 8000LM 46W 840 DIM SB	35617538	230	45.5	≥0.96	IP66	I	IK10	4.8	8046	177
CRIOTEK-02 PP 11000LM 64W 840 DIM SB	35617539	230	64	≥0.98	IP66	I	IK10	4.8	11142	174
CRIOTEK-03 PP 48LED										
CRIOTEK-03 PP 13000LM 75W 840 DIM SB	35617540	230	75	≥0.96	IP66	I	IK10	4.8	13143	175
CRIOTEK-03 PP 18000LM 105W 840 DIM SB	35617541	230	105	≥0.97	IP66	I	IK10	4.8	17850	170
CRIOTEK-03 PP 22000LM 127W 840 DIM SB	3561542	230	126.6	≥0.98	IP66	I	IK10	4.8	21536	170
PS. BRIDA CRIOTEK 01	03116864	-	-	-	-	-	-	0.1	-	-
PS. KIT BRIDE CRIOTEK 02-03	03216864	-	-	-	-	-	-	0.2	-	-
ȘTUȚ DE ALUMINIU CU INDEXARE 0=90°	M000024008	-	-	-	-	-	-	1.0	-	-

DIM = cu driver cu posibilitate reglaj de flux 0-10V

Toleranța fluxului inițial și a puterii active inițiale este de ±10% din valoarea specificată. Aceste valori sunt măsurate la temperatura ambientală de 25°C dacă nu este menționată altă temperatură.

ELBA S.A dezvoltă continuu produsele. Ne rezervăm dreptul de a modifica specificațiile tehnice în scopul ameliorării produselor noastre, fără notificare prealabilă sau anunț public. © ELBA S.A.